

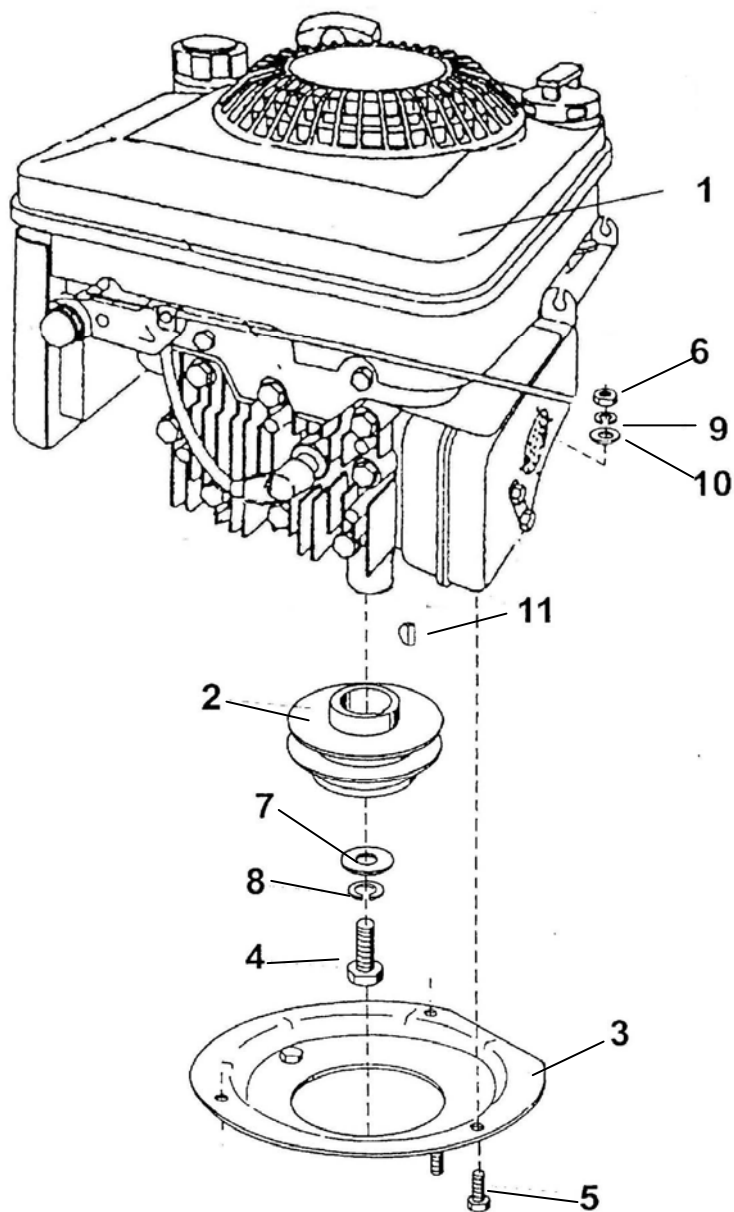
# BDR 581 SB

**ROTAČNÍ SEKAČKA BDR 581SB BLANICE**

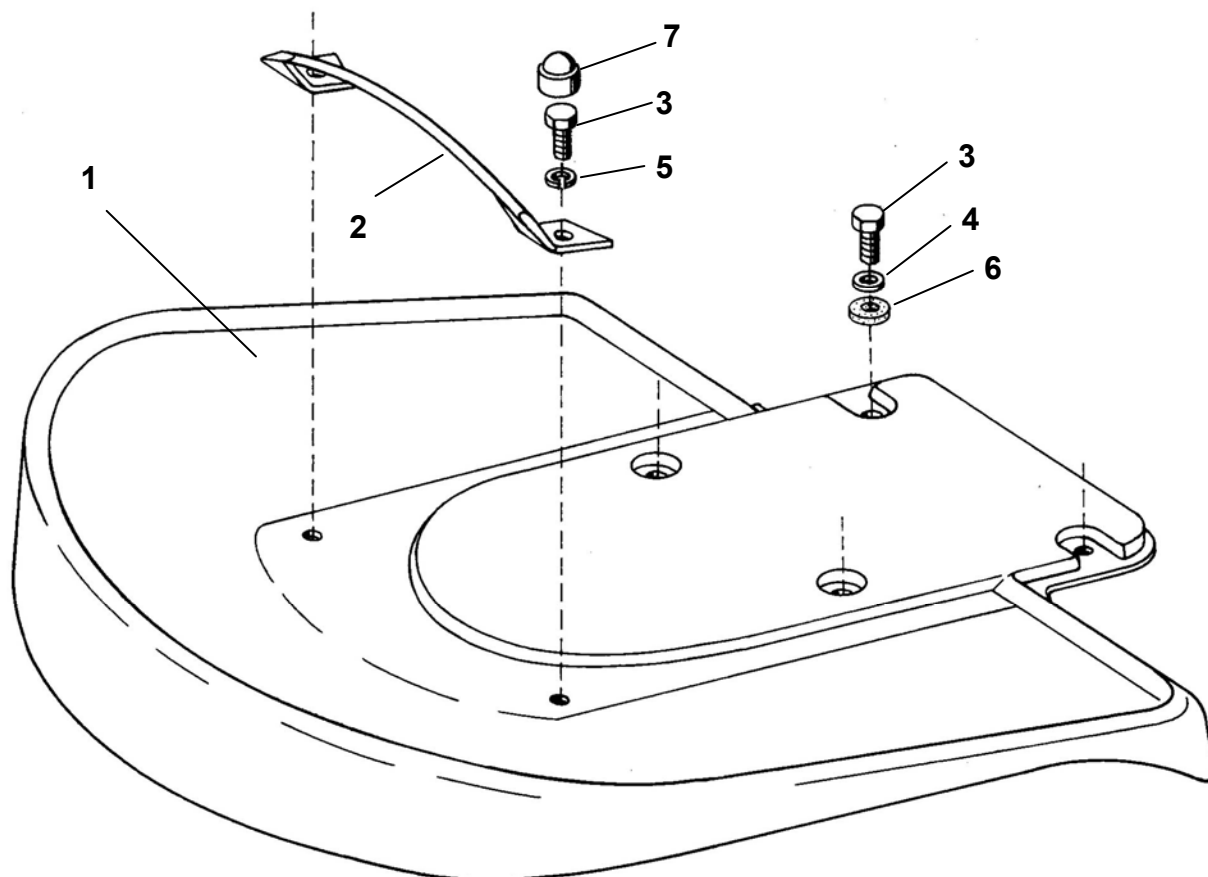
**MODEL 2007**

**Od výrobního čísla: 3677**

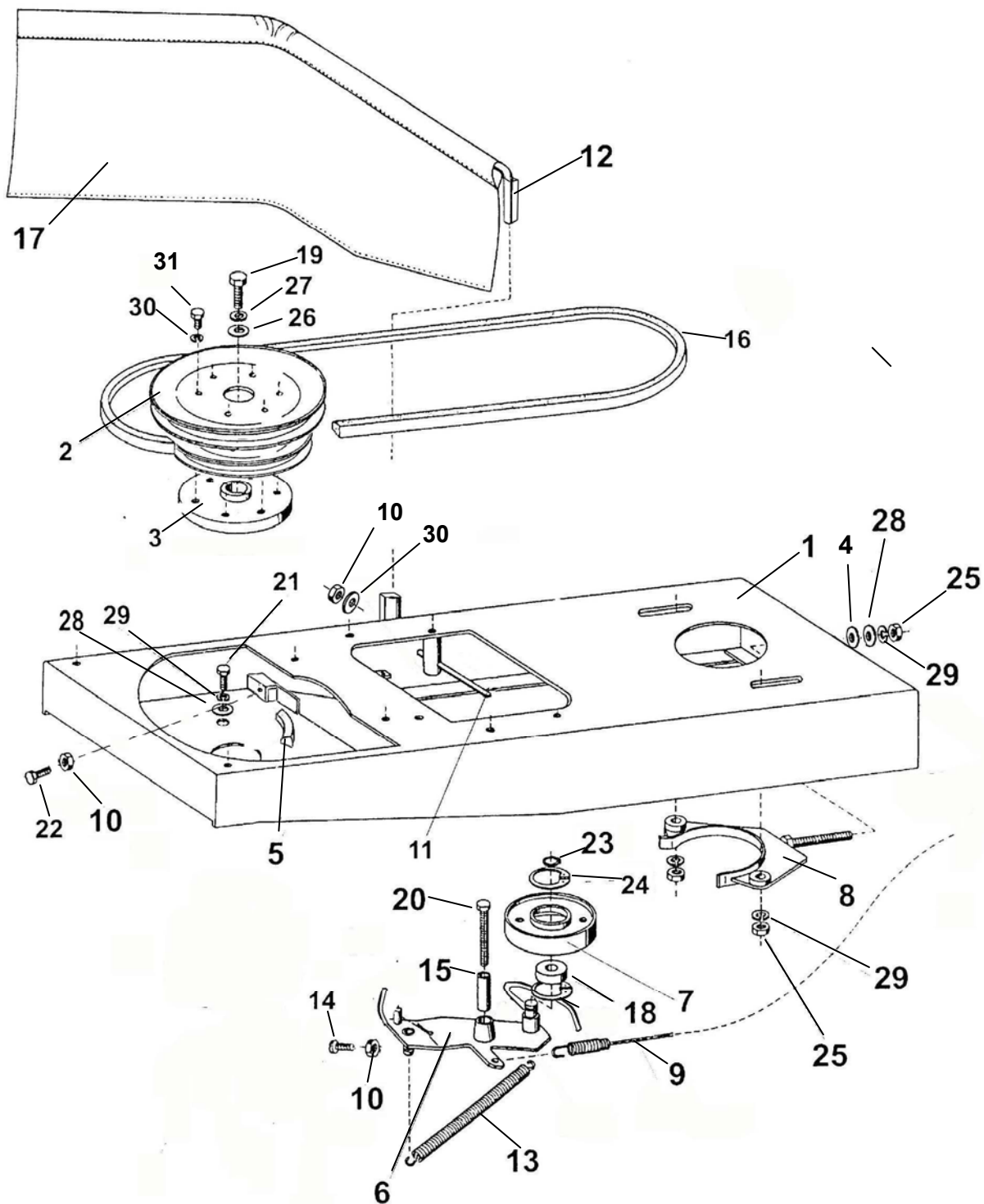




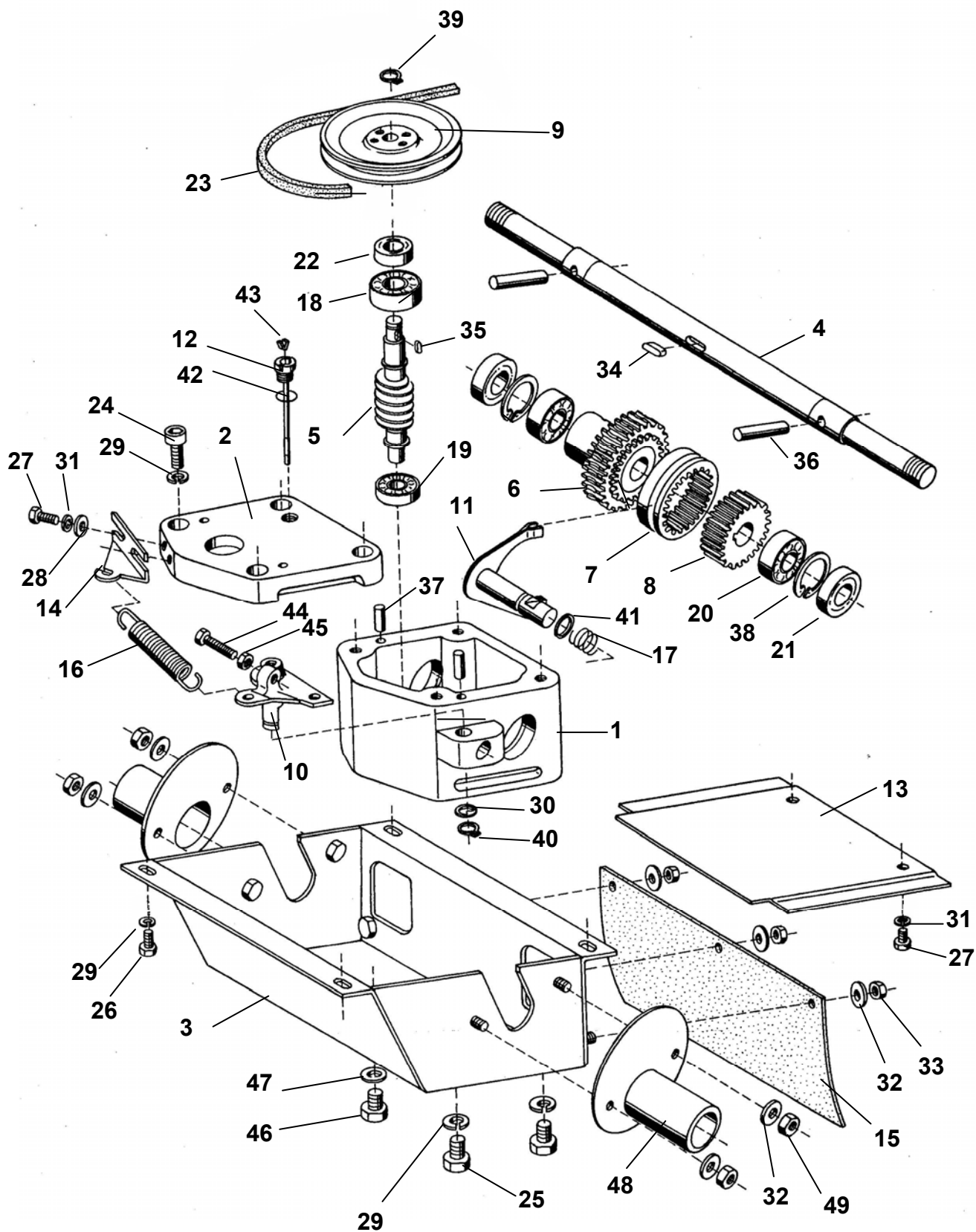
Pozice	Objednací číslo	Název součásti	Počet ks
1	9946913	MOTOR BRIGGS&STRATTON QUANTUM XM55	1
2	4051908	ŘEMENICE	1
3	9463709	PŘÍRUBA - SESTAVA	1
4	1012410	ŠROUB 3/8x24/1" - 20	1
5	1012423	ŠROUB M8x35 ČSN 02 1101.25	3
6	1800185	MATICE M8 ČSN 0231401.25	3
7	6025060	PODLOŽKA	1
8	6510923	PODLOŽKA 10,2 ČSN 021740.05	1
9	6510906	PODLOŽKA 8,2 ČSN 021740.05	3
10	3040298	PODLOŽKA 8,4 ČSN 021703.15	3
11	5400414	PERO WOOD 4X6.5	1



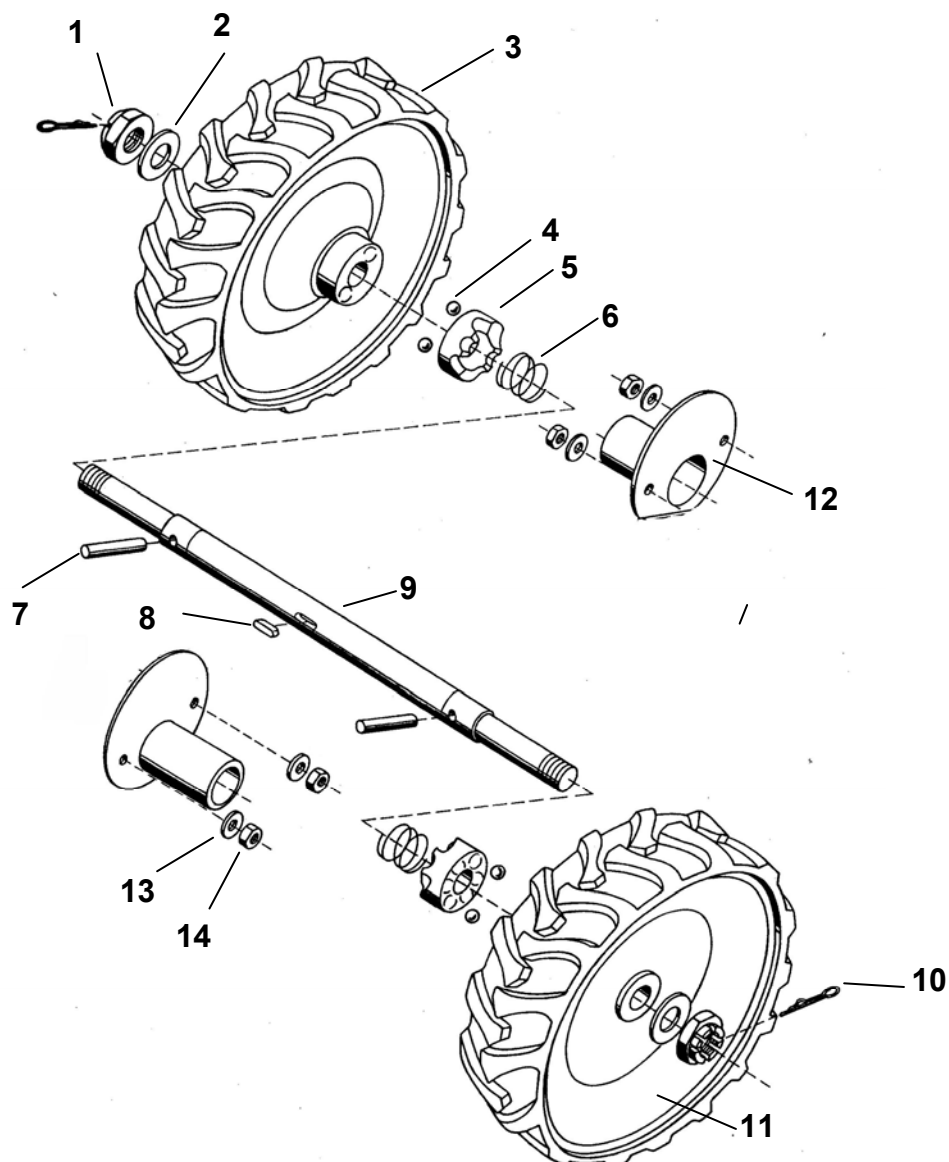
Pozice	Objednací číslo	Název součásti	Počet ks
1	8467215	KRYT BDR 580 SB	1
2	9475032	DRŽÁK (MADLO)	1
3	1512520	ŠROUB M6x16 ČSN 021103.25	6
4	3040501	PODLOŽKA 6,4 ČSN 021726.15	4
5	6510920	PODLOŽKA 6,1	2
6	6259046	PODLOŽKA 6x20 - PRYŽ	4
7	130034	KRYTKA MATIC PLASTOVÁ	6
Samolep	9020101	SAMOLEPKA „BLANICE“	1
	9012663	SAMOLEPKA ŠIPKA	1
	9012795	SAMOLEPKA BEZPEČNOSTNÍ ZNAKY	1
	9012796	SAMOLEPKA BEZPEČNOSTNÍ ZNAKY	1



Pozice	Objednací číslo	Název součásti	Počet ks
1	9469913	SKŘÍŇ SEKAČKY SVAŘENÁ (5316SB)	1
2	9603305	ŘEMENICE (OBSAHUJE POZ. 3, 10 a 31)	1
3	3300305	NÁBOJ	1
	9474809	ŘEMENICE – PLECH	1
	9474811	ŘEMENICE BRZDY – PLECH	1
	3010413	ROZPĚRKA	3
	1021621	ŠROUB ZÁVRTNÝ M6x35	3
	6510920	PODLOŽKA 6,1 ČSN	9
4	6259046	PODLOŽKA PRYŽOVÁ	1
5	9940730	ŘEMEN KLÍNOVÝ – BRZDÍCÍ	1
6	9473919	PÁKA NAPÍNÁNÍ	1
7	4052207	KLADKA NAPÍNACÍ	1
8	9475031	NAPÍNÁK SESTAVA	1
9	9942584	BOWDEN BRZDY	1
10	1800141	MATICE M6 ČSN 021401.25	9
11	1021703	VEDENÍ ŘEMENU	1
12	9473917	RAMENO	1
13	1341455	PRUŽINA NAPÍNÁNÍ ŘEMENU	1
14	1012452	ŠROUB M6x30 ČSN 021103.25	1
15	3010369	TRUBKA ROZPĚRNÁ	1
16	9940732	ŘEMEN KLÍNOVÝ A13x1480 Lw	1
17	9631722	ZÁVĚS PLACHTA	1
18	9949326	LOŽISKO 6201 2RS	1
19	1012527	ŠROUB M10x20 ČSN 021103.25	1
20	1037502	ŠROUB M6x45 ČSN 021143.55 (původní 101-1665)	1
21	1012525	ŠROUB M8x25 ČSN 021103.55	3
22	1512520	ŠROUB M6x16 ČSN 021103.25	1
23	6021502	KROUŽEK POJISTNÝ 12 ČSN 022930	1
24	6021806	KROUŽEK POJISTNÝ 32 ČSN 022931	2
25	1800185	MATICE M8 ČSN 0231401.25	3
26	6025060	PODLOŽKA	1
27	6510923	PODLOŽKA 10,2 ČSN 021740.05	1
28	6010163	PODLOŽKA	4
29	6510906	PODLOŽKA 8,2 ČSN 021740.05	6
30	3540246	PODLOŽKA 6,4 ČSN 021702.15	2
31	1512506	ŠROUB M6x14 ČSN 021103.55	3

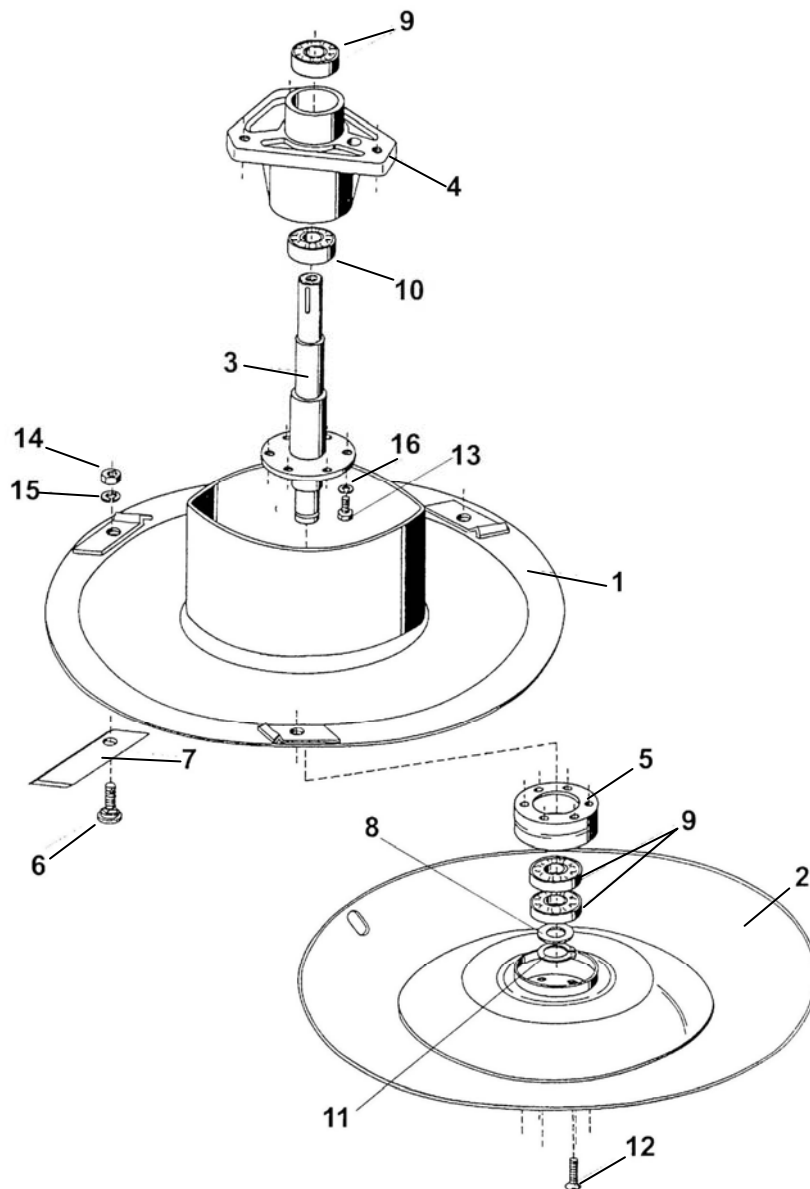


Pozice	Objednací číslo	Název součásti	Počet ks
1	7181209	SKŘÍŇ	1
2	7065003	VÍKO	1
3	9471513	KRYT SKŘÍŇĚ - SESTAVA	1
4	2120806	HŘÍDEL	1
5	4150305	HŘÍDEL ŠNEKOVÝ	1
6	9607716	KOLO ŠNEKOVÉ - SESTAVA	1
7	4130401	KOLO OZUBENÉ	1
8	4100103	KOLO OZUBENÉ	1
9	4051909	ŘEMENICE	1
10	9473912	PÁKA PŘESOUVACÍ - SESTAVA	1
11	9467314	VIDLICE SVAŘENÁ	1
12	9341605	ZÁTKA - SESTAVA	1
13	6056206	KRYT SPODNÍ	1
14	6038109	DRŽÁK PRUŽINY	1
15	9132419	ZÁVĚS	1
16	1341454	PRUŽINA VYPÍNÁNÍ POJEZDU	1
17	1342675	PRUŽINA	1
18	9943159	LOŽISKO 6203 A	1
19	9943131	LOŽISKO 6202	1
20	9949302	LOŽISKO 6005	2
21	9943251	GUFERO 25x47x7	2
22	9943223	GUFERO 17x30x7	1
23	9940723	ŘEMEN KLÍNOVÝ 10x560 Li	1
24	1037205	ŠROUB M8x30 ČSN 021143.55	4
25	1012525	ŠROUB M8x25 ČSN 021103.25	4
26	1012523	ŠROUB M8x16 ČSN 021103.25	4
27	1512513	ŠROUB M6x12 ČSN 021103.25	4
28	3540246	PODLOŽKA 6,4 ČSN 021702.15	2
29	6510906	PODLOŽKA 8,2 ČSN 021740.05	12
30	6019804	PODLOŽKA 12x18x0,8	1
31	6510920	PODLOŽKA 6,1 ČSN 021740.05	4
32	3040279	PODLOŽKA 5,3 ČSN 021726.15	7
33	1800143	MATICE M5 ČSN 021401.25	3
34	5400115	PERO 6x6x14 ČSN 022562	1
35	5400129	PERO 4e7x4x12 ČSN 022562	1
36	2010260	KOLÍK ISO 8734-A-10x45-St	2
37	2010205	KOLÍK 5x16 ČSN 022150	2
38	6021807	KROUŽEK POJISTNÝ 47 ČSN 022931	2
39	6021503	KROUŽEK POJISTNÝ 14 ČSN 022930	1
40	6021502	KROUŽEK POJISTNÝ 12 ČSN 022930	1
41	9138049	KROUŽEK 14x10 ČSN 029280.2	1
42	6250234	TĚSNĚNÍ Z FÍBRU 15x12x1	1
43	9111616	TĚSNĚNÍ	1
44	1512583	ŠROUB M6x20 ČSN 021103.25	1
45	1800141	MATICE M6 ČSN 021401.25	1
46	1015826	ŠROUB VYPOUŠTĚCÍ	1
47	6250201	TĚSNĚNÍ 18x14x1	1
48	9467817	KRYT HŘÍDELE	2
49	1300502	MATICE M5 ČSN 021492.25	4
*	9607720	SKŘÍŇ PŘEVODOVÁ - SESTAVA 5316 SB	1

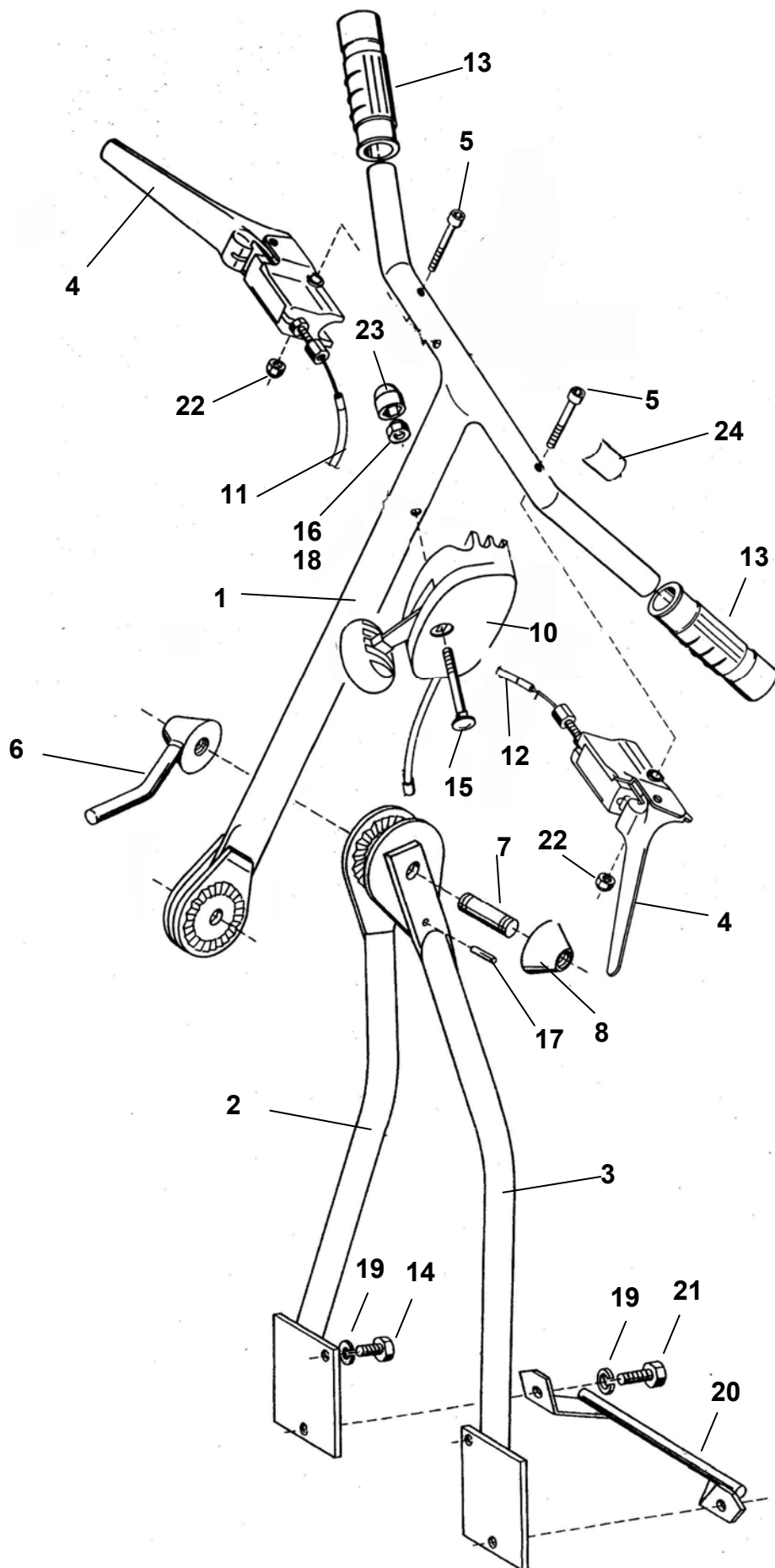


Pozice	Objednací číslo	Název součásti	Počet ks
1	1301109	MATICE M20x1,5 ČSN 021412.25	2
2	6025166	PODLOŽKA 34x20,1x2	2
3	9945627	KOLO ŠÍPOVÉ PRAVÉ	1
4	1490131	KULIČKA 7-10 ČSN 022930	4
5	7270406	SPOJKA TŘÍPOLOHOVÁ	2
6	1342674	PRUŽINA	2
7	2010260	KOLÍK 10x45-St ISO 8734	2
8	5400115	PERO 6x6x14 ČSN 022562	1
9	2120806	HŘÍDEL	1
10	1350438	ZÁVLAČKA 4x40 ČSN 021781.5	2
11	9945628	KOLO ŠÍPOVÉ LEVÉ	1
12	9467817	KRYT HŘÍDELE	2
13	3040279	PODLOŽKA 5,3 ČSN 021726.15	4
14	1300502	MATICE M5 ČSN 021492.25	4





Pozice	Objednací číslo	Název součásti	Počet ks
1	9474806	ROTOR	1
2	9475221	DISK SPODNÍ - SESTAVA	1
3	9469110	UNAŠEČ	1
4	7270105	KOŠ	1
5	3301602	NÁBOJ	1
6	1050502	ŠROUB	3
7	5253305	NŮŽ	3
8	6025142	PODLOŽKA	1
9	9943157	LOŽISKO 6004A 2RS	3
10	9943153	LOŽISKO 6205A 2RS	1
11	6021512	KROUŽEK POJISTNÝ 20	1
12	1011319	ŠROUB M6x20 ČSN 02 1151,25	6
13	1512506	ŠROUB M6x14 ČSN 021103.25	6
14	1800154	MATICE M10 ČSN 021401.55	3
15	6510923	PODLOŽKA 10,2 ČSN 021740.05	3
16	6510920	PODLOŽKA 6,1	6
*	9730215	ŽACÍ ÚSTROJÍ	1



Pozice	Objednací číslo	Název součásti	Počet ks
1	9474727	HORNÍ DÍL KLEČÍ	1
2	9474714	PRAVÝ SPODNÍ DÍL KLEČÍ	1
3	9474715	LEVÝ SPODNÍ DÍL KLEČÍ	1
4	1DS10005	PÁČKA BRZDY/POJEZDU	2
5	1037259	ŠROUB M6x40 ČSN 021143.55	2
6	9468703	PÁKA – SESTAVA	1
7	1021619	SVORNÍK	1
8	1320801	MATICE	1
10	1AT04039/1050	PÁČKA PLYNU S ARETACÍ	1
11	9942584	BOWDEN BRZDY	1
12	9942583	BOWDEN POJEZDU	1
13	1MA08005	RUKOJEŤ	2
14	1012523	ŠROUB M8x16 ČSN 021103.25	2
15	1015303	ŠROUB M6x75 ČSN 021319.25 VRATOVÝ	1
16	1800141	MATICE M6 ČSN 021401.25	1
17	2010223	KOLÍK 5x10 ČSN 022150	1
18	6510920	PODLOŽKA 6,1 ČSN 021740.05	1
19	6510906	PODLOŽKA 8,2 ČSN 021740.05	4
20	9475040	DRŽÁK ZADNÍ	1
21	1512511	SROUB M8x20 CSN 021103.25	2
22	1300503	MATICE M6	2
23	130034	KRYTKA MATICE	1
24	9020103	SAMOLEPKA PRACOVNÍ SYMBOLY SADA	1