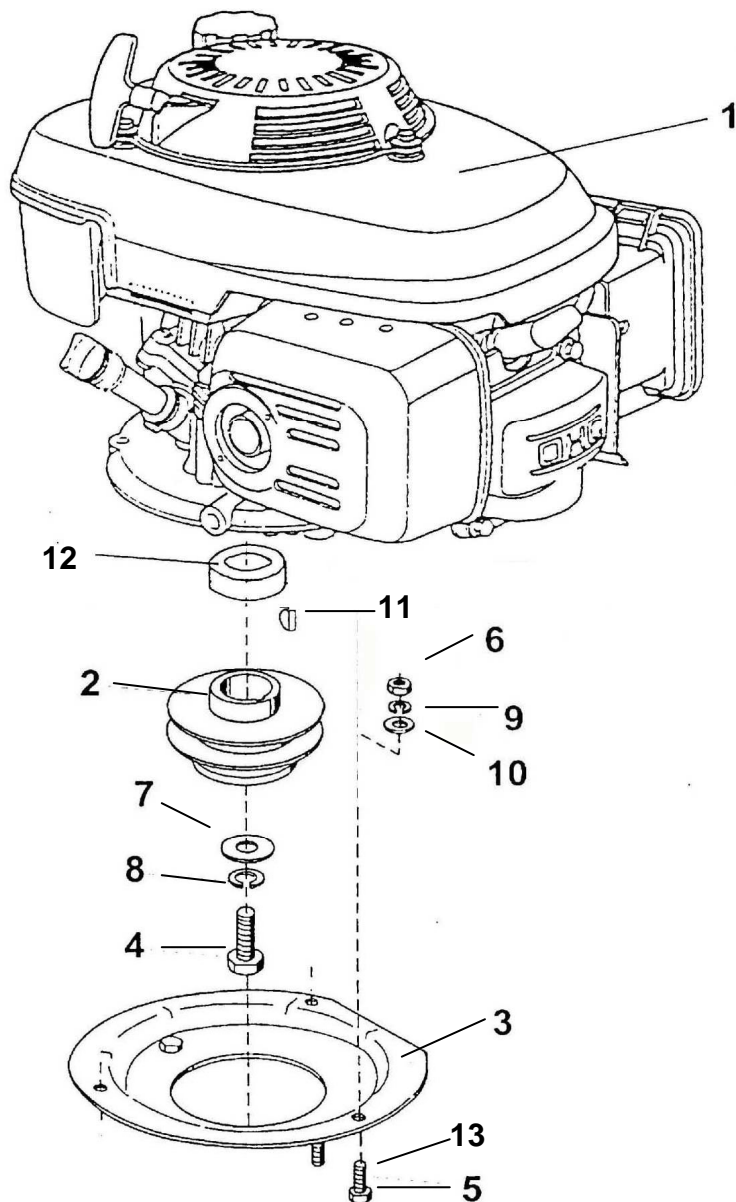


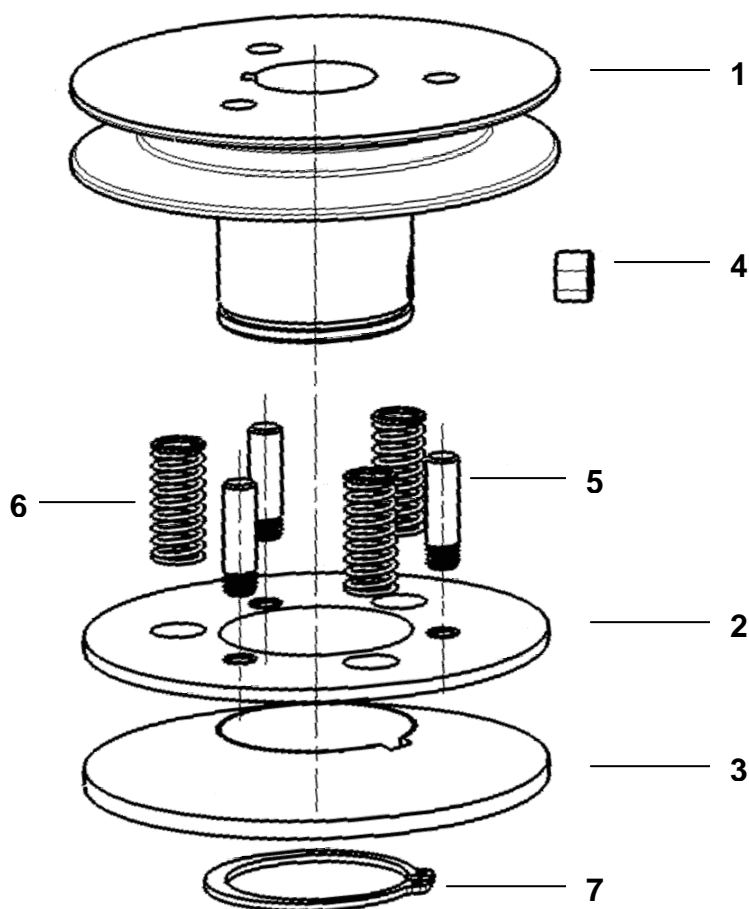
# BDR 583

**ROTAČNÍ SEKAČKA BDR 583 SLEV  
MODEL 2013**

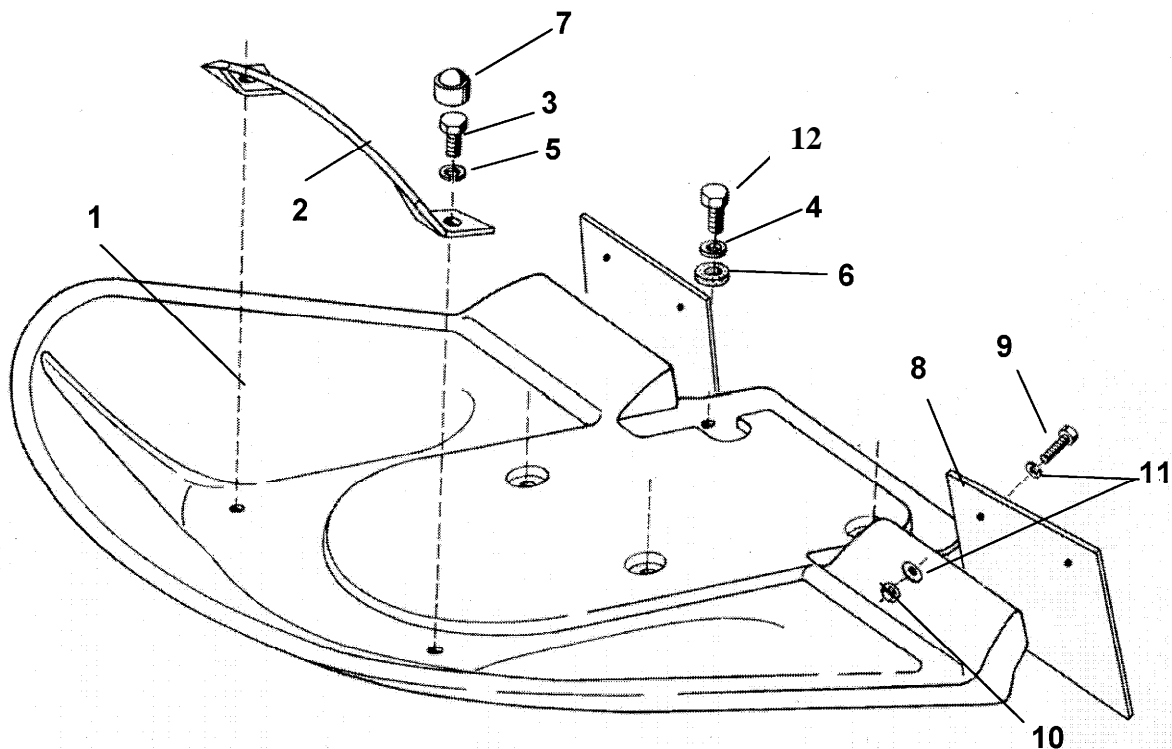




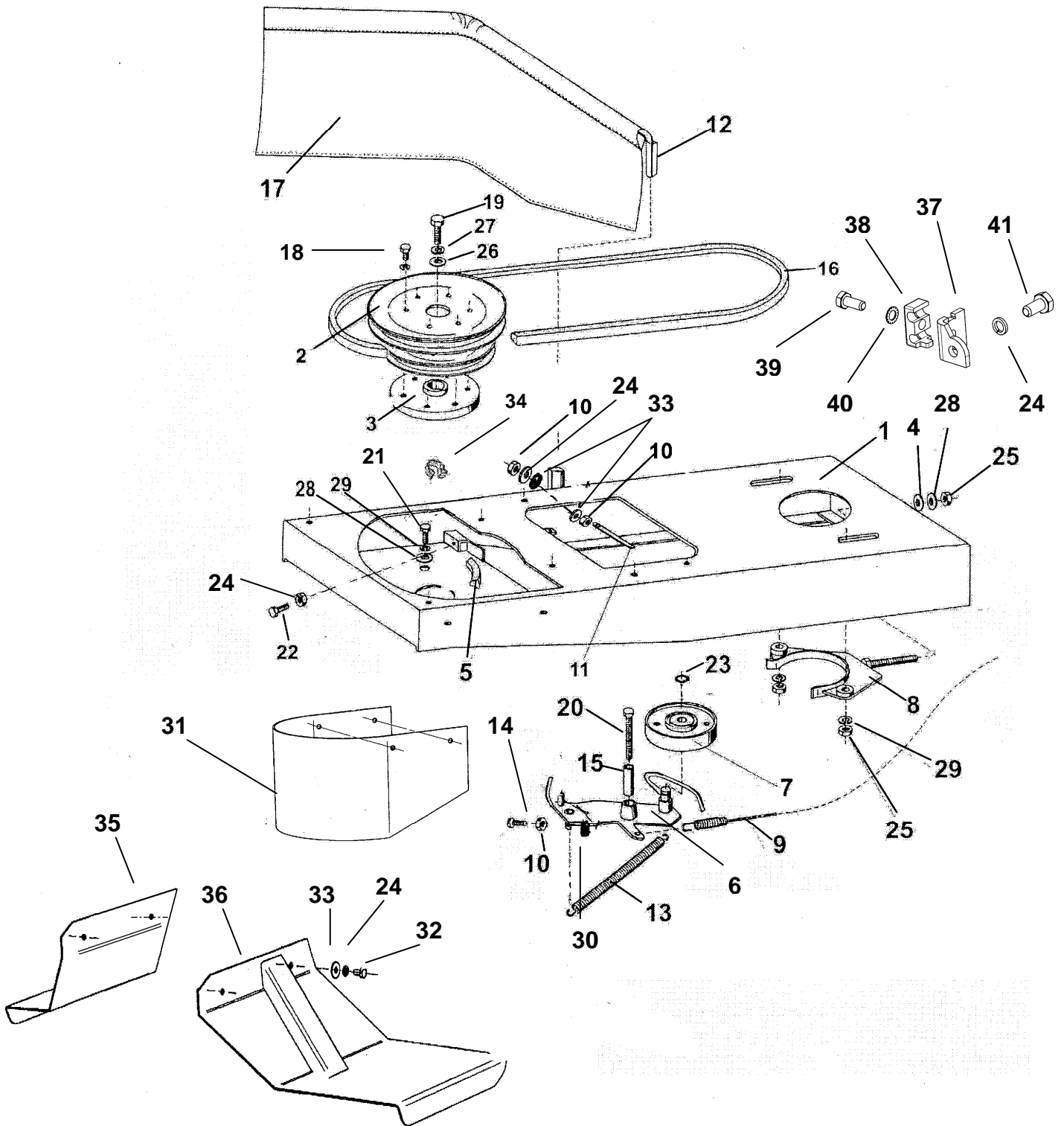
Posice	Objednací číslo	Název	Počet ks
1	N010297	MOTOR BRIGGS 950E SERIES	1
2	9710403	ŘEMENICE MOTORU SESTAVA	1
3	9463709	PŘÍRUBA SESTAVA LAKOVANÁ	1
4	1012410	ŠROUB 3/8x24/1" d= 20	1
5	1012423	ŠROUB M8x35 ČSN 02 1101.25 / DIN 931	2
6	1800185	MATICE M8 ČSN 0231401.25	3
7	0017485	PODLOŽKA 10,5 DIN 7349 Zn	1
8	6510923	PODLOŽKA 10 ČSN 021740.05 / DIN 7980	1
9	6510906	PODLOŽKA 8,2 ČSN 021740.05 / DIN 7980	3
10	3040298	PODLOŽKA 8,4 ČSN 021703.15	3
11	5400414	PERO WOODRUF.4x5 DIN 6888	1
12	3040142V	ROZPĚRKA	1
13	1012497	ŠROUB M8-65 ČSN 02 1101.55/ ISO 4014-8.8	1



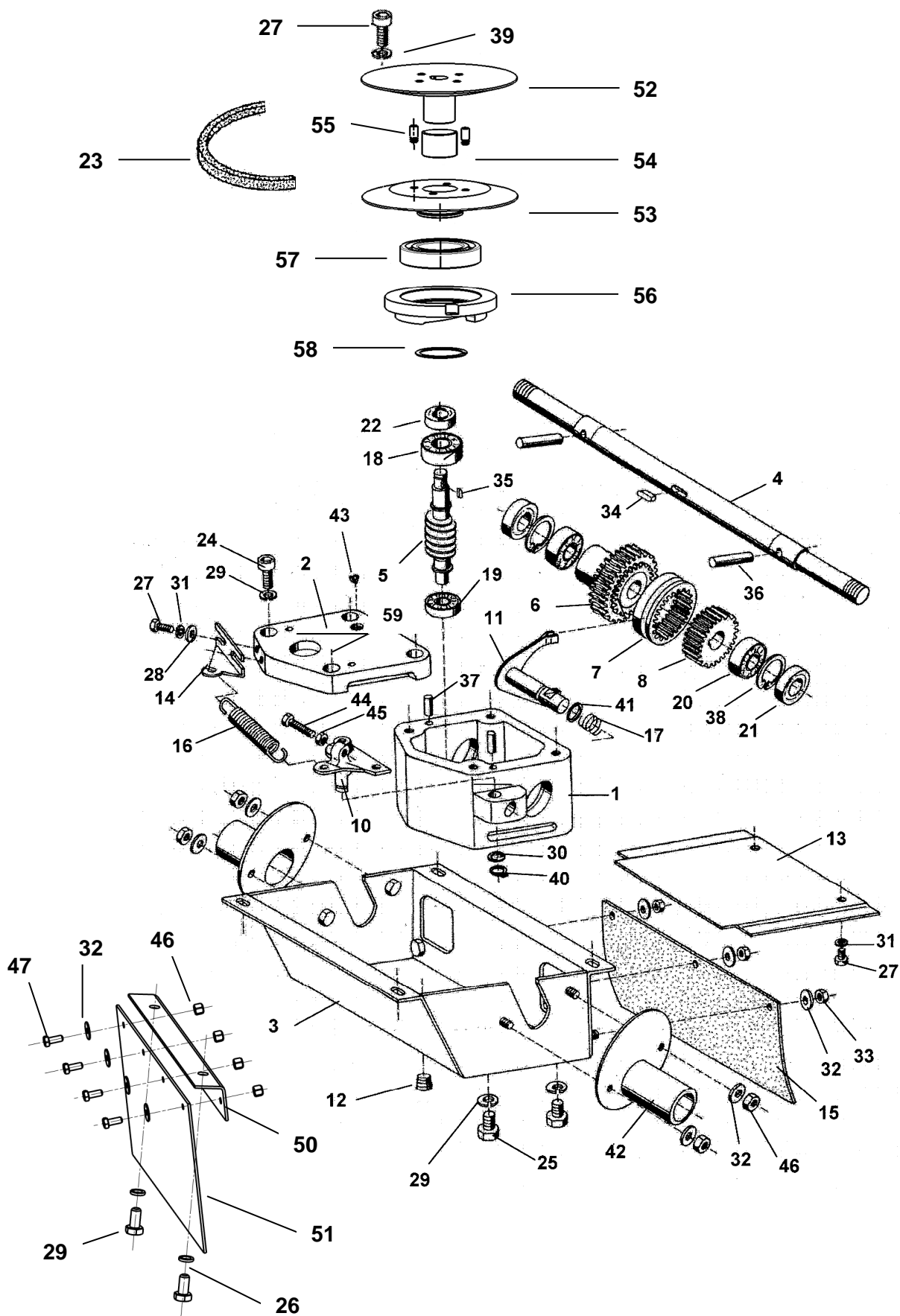
Posice	Objednací číslo	Název	Počet ks
1	4051914	ŘEMENICE MOTORU	1
2	3043408	BOČNICE ŘEMENICE MOTORU VOLNÁ	1
3	3043407	BOČNICE ŘEMENICE MOTORU	1
4	N010459	PERO TĚSNÉ 6x6x10 DIN 6885/A	1
5	1016203	ČEP ŘEMENICE MOTORU	3
6	1342696	PRUŽINA	3
7	N010457	KROUŽEK POJISTNÝ 35 DIN 971	1
*	9710403	ŘEMENICE MOTORU SESTAVA	1



Posice	Objednací číslo	Název	Počet ks
1	8467216	KRYT 5316SP	1
2	947505701	DRŽÁK PŘEDNÍ	1
3	1512520	ŠROUB M6x16 ČSN 021103.25 / ČSN EN 24017	2
4	3040501	PODLOŽKA 6,4 ČSN 021726.15	4
5	6510920	PODLOŽKA 6,1 ČSN 021740.05 / DIN 7980	2
6	6259046	PODLOŽKA 6x20 - PRYŽ	4
7	130034	KRYTKA MATICE OZDOBNÁ PRO 6HR ŠRM6	6
8	9132424V	KRYT KOLA	2
9	1012568	ŠROUB M 5x14 ČSN 02 1103.25	4
10	1300502	MATICE M5 ČSN 02 1492.25 / DIN 982	4
11	3040279	PODLOŽKA 5,3 ČSN 02 1726.15	8
12	1512513	ŠROUB M6x12 ČSN 021103.25 / ČSN EN 24017	4
*	9012663	ŠTÍTEK SAMOLEPÍCÍ „ŠIPKA“	1

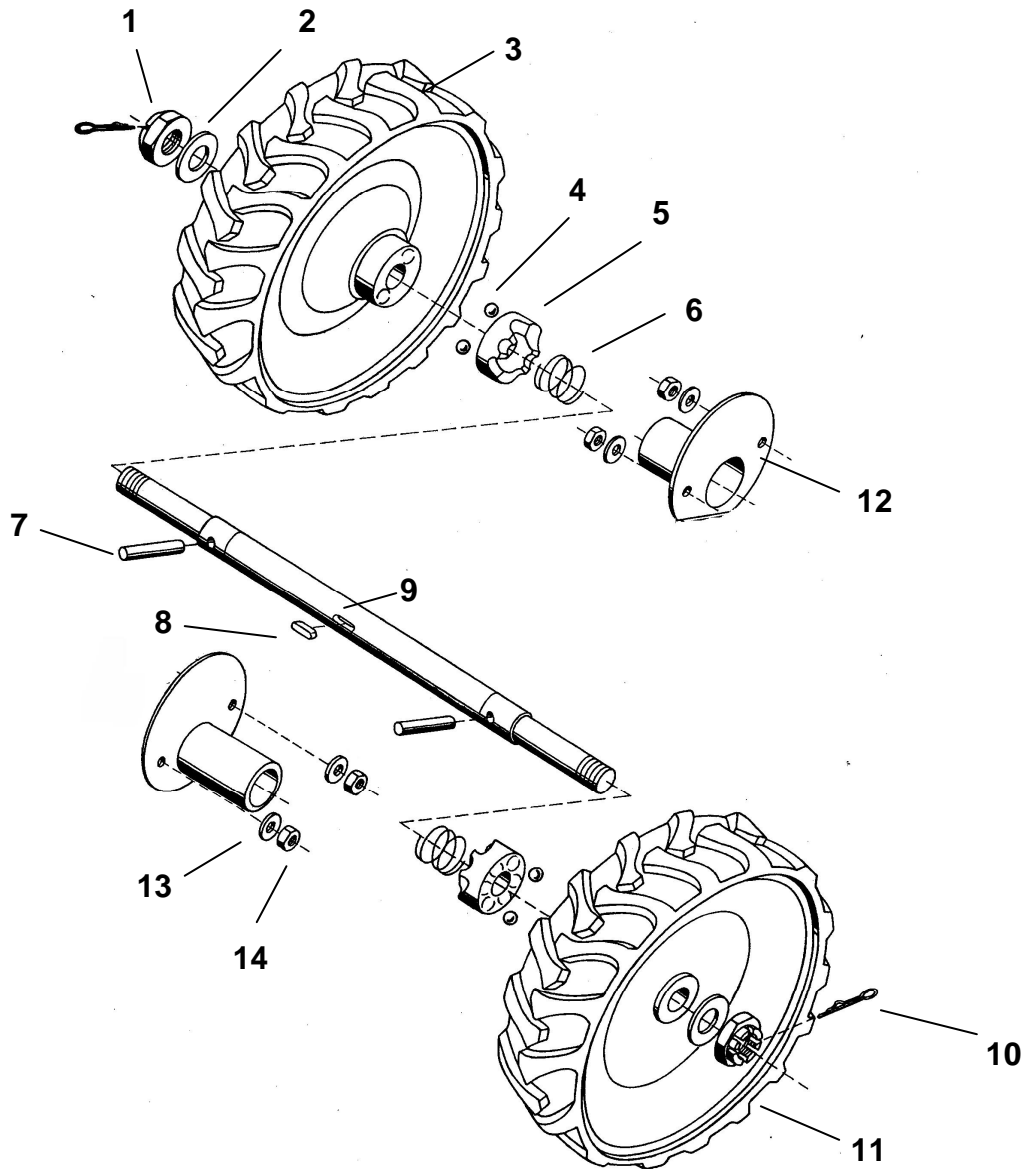


Posice	Objednáací číslo	Název	Počet ks
1	9469924V	SKŘÍŇ SEKAČKY	1
2	9603305	ŘEMENICE LAKOVANÁ (obsahuje posice 3;10;18;24)	1
3	3300305	NÁBOJ	1
	9474809	ŘEMENICE PODSESTAVA LAKOVANÁ	1
	9474811	ŘEMENICE BRZDY SVAŘENÁ LAKOVANÁ	1
	3010413	ROZPĚRKA	3
	1021621	ŠROUB ZÁVRTNÝ M6x35 DIN 939	3
	1512506	ŠROUB M6x14 ČSN 021103.55	3
	1800141	MATICE M6 ČSN 021401.25	6
4	6259046	PODLOŽKA - PRYŽ	1
5	9940730	ŘEMEN KLÍNOVÝ – BRZDÍCÍ ČÁST	1
6	9473919	PÁKA NAPÍNÁNÍ LAKOVANÁ	1
7	4052207	KLADKA NAPÍNAČÍ PLASTOVÁ	1
8	9475031	NAPÍNÁK	1
9	9942589	BOWDEN BRZDY B 679812	1
10	1800141	MATICE M6 ČSN 021401.25	9
11	1021703	VEDENÍ ŘEMENU	1
12	947391702	RAMENO SESTAVA	1
13	1341455	PRUŽINA NAPÍNÁNÍ ŘEMENU	1
14	1011665	ŠROUB M6x45 ČSN 021131.25	1
15	3010369	TRUBKA ROZPĚRNÁ	1
16	9940725	KLÍNOVÝ ŘEMEN BA004 A 1480Lw 13 x 1450Li	1
17	963172602	ZÁVĚS 5316SPE (ČERVENÝ)	1
18	1512506	ŠROUB M6 x 14 ČSN02 1103.55	3
19	1012527	ŠROUB M10x20 ČSN 021103.25 DIN 933-88P	1
20	1037502	ŠROUB M6x45 ČSN 021143.55	1
21	1012525	ŠROUB M8x25 ČSN 021103.55 / DIN 933	3
22	1512520	ŠROUB M6x16 ČSN 021103.25	1
23	6021502	POJISTNÝ KROUŽEK 12 ČSN 022930 DIN 471	1
24	6510920	PODLOŽKA 6,1 ČSN 02 1740.05 /DIN 7980	20
25	1800185	MATICE M8 ČSN 0231401.25	3
26	0017485	PODLOŽKA 10,5 DIN 7349	1
27	6510923	PODLOŽKA 10,2 ČSN 021740.05 / DIN 7980	1
28	6010163	PODLOŽKA M8 / 8,4/ 20/ 2 BN 737	4
29	6510906	PODLOŽKA 8,2 ČSN 021740.05 / DIN 7980	3
30	1300503	MATICE M6 DIN 985	1
31	7467808V	KRYT ROTORU PLASTOVÝ	1
32	1512583	ŠROUB M6x20 ČSN 02 1103.25	4
33	3040501	PODLOŽKA 6,4 ČSN 02 1726.15	10
34	6044408V	CLIP	1
35	947523802	KRYT NOŽE PRAVÝ	1
36	947523702	KRYT NOŽE LEVÝ	1
37	6038111	DRŽÁK BOWDENU	1
38	16617-VG3-000	ÚCHYT LANKA	1
39	N010456	ŠROUB M5x12 DIN 933	1
40	N010475	PODLOŽKA 5,3 - DIN 6798	1
41	1512513	ŠROUB M6x12 ČSN 02 1103.25	1

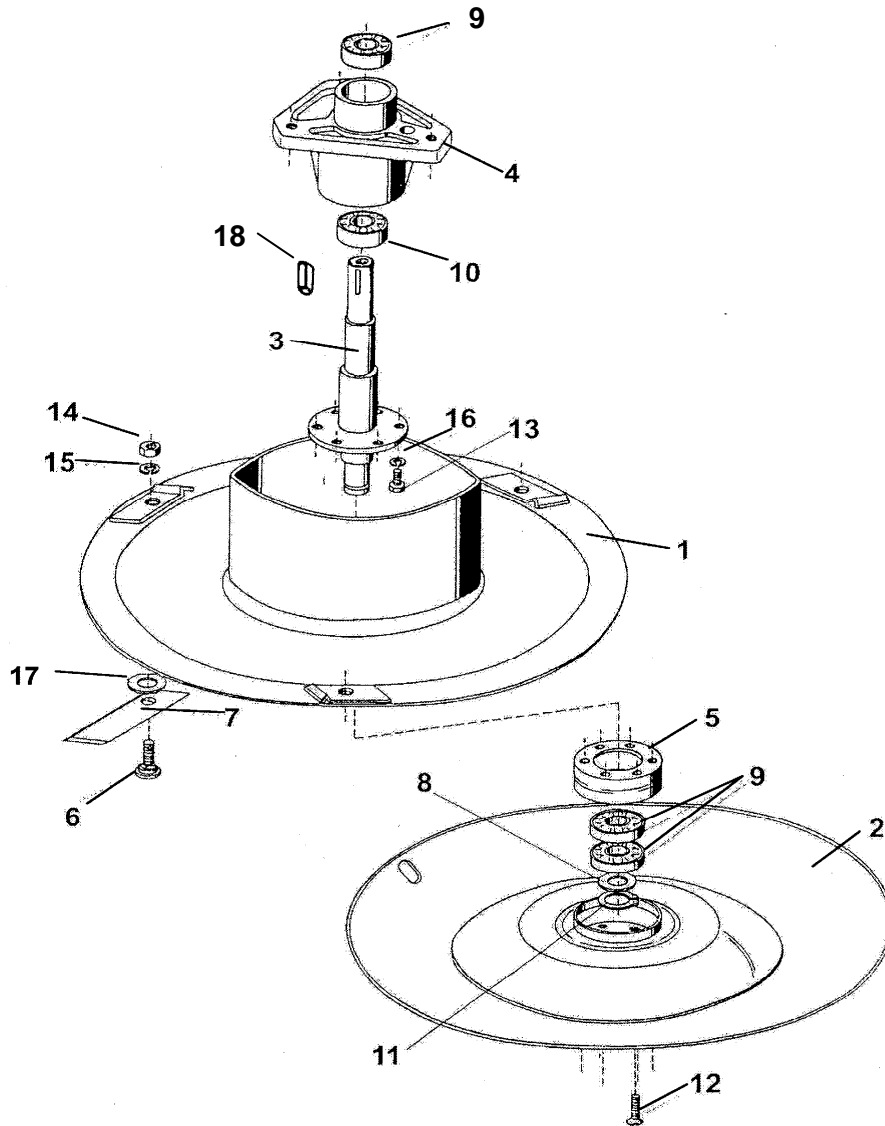


Posice	Objednáací číslo	Název	Počet ks
1	7181209	SKŘÍŇ PŘEVODOVKY	1
2	7065004	VÍKO SKŘÍŇĚ	1
3	9469916V	KRYT SKŘÍŇĚ LAKOVANÝ	1
4	2120806	HŘÍDEL	1
5	4150307	ŠNEKOVÝ HŘÍDEL	1
6	9607716	KOLO ŠNEKOVÉ SESTAVA	1
7	4130401	KOLO OZUBENÉ	1
8	4100103	KOLO OZUBENÉ	1
9	4052104	ŘEMENICE POJEZDU	1
10	9473912	PÁKA ŘESOUVACÍ SESTAVA	1
11	9467314	VIDLICE SVAŘENÁ	1
12	1015827	ŠROUB VYPOUŠTĚCÍ M14X1,5 DIN 906	1
13	6056208V	KRYT SPODNÍ	1
14	6038109	DRŽÁK PRUŽINY	1
15	9132419	ZÁVĚS GUMOVÝ	1
16	1341454	PRUŽINA VYPÍNÁNÍ POJEZDU	1
17	1342675	PRUŽINA	1
18	9943159	LOŽISKO 6203 KG	1
19	9943131	LOŽISKO 6202 KG	1
20	9949302	LOŽISKO 6005 KG	2
21	9943251	GUFERO 25x47x7 ČSN 02 9401	2
22	9943223	GUFERO 17x30x7 G NBR ČSN 02 9401	1
23	N010425	KLÍNOVÝ ŘEMEN AX 505Lw - 475Li	1
24	1037205	ŠROUB M8x30 ČSN 021143.55	4
25	1012525	ŠROUB M8x25 ČSN 021103.25	4
26	1012523	ŠROUB M8x16 ČSN 021103.25	4
27	1512506	ŠROUB M6x14 ČSN 021103.25	5
28	3540246	ŠROUB 6,4 ČSN 021702.15	2
29	6510906	ŠROUB 8,2 ČSN 021740.05 / DIN 7980	12
30	6019804	PODLOŽKA 12x18x0,8	1
31	6510920	PODLOŽKA 6,1 ČSN 021740.05 DIN 7980	4
32	3040279	PODLOŽKA 5,3 ČSN 021726.15	7
33	1800143	MATICE M5 ČSN 021401.25 / ISO 4032	3
34	5400115	PERO 6x6x14 ČSN 022562 / DIN 6885	1
35	5400129	PERO 4e7x4x12 ČSN 022562	1
36	2010260	KOLÍK VÁLCOVÝ ISO 8734-A-10x45-St / DIN 6315	2
37	2010205	KOLÍK 5x16 ČSN 022150 / ISO 2338	2
38	6021807	KROUŽEK POJISTNÝ 47 ČSN 022931 DIN 472	2
39	6010208	PODLOŽKA	1
40	6021502	KROUŽEK POJISTNÝ 12 ČSN 022930 / DIN 471	1
41	9138049	KROUŽEK 14x10 ČSN 029280.2 PRYŽ	1
42	9467816V	KRYT HŘÍDELE	2
43	9111616	TĚSNĚNÍ	1
44	1512583	ŠROUB M6x20 ČSN 021103.25	1
45	1800141	MATICE M6 ČSN 021401.25	1
46	1300502	MATICE M5 ČSN 021492.25 DIN 982	4
47	1012568	ŠROUB M5 ČSN 02 1103.25	4
48	1011319	ŠROUB M6x20 ČSN 021151.25	4
49	1037225	ŠROUB M6x22 ČSN 021143.55	1
50	6056213V	PŘÍLOŽKA CLONY	1
51	9132425V	CLONA SPODNÍ	1
52	3300309	BOČNICE ŘEMENICE HORNÍ	1
53	3300310	BOČNICE ŘEMENICE SPODNÍ	1
54	N010461	POUZDRO 2420KU	1
55	1016204	ČEP VELKÉ ŘEMENICE	2
56	4301102	VAČKA	1
57	N010460	LOŽISKO 6007 RS	1
58	N010457	KROUŽEK POJISTNÝ 35x1,12 DIN 5417	1
59	2030909	ČEP VODÍCÍ	2

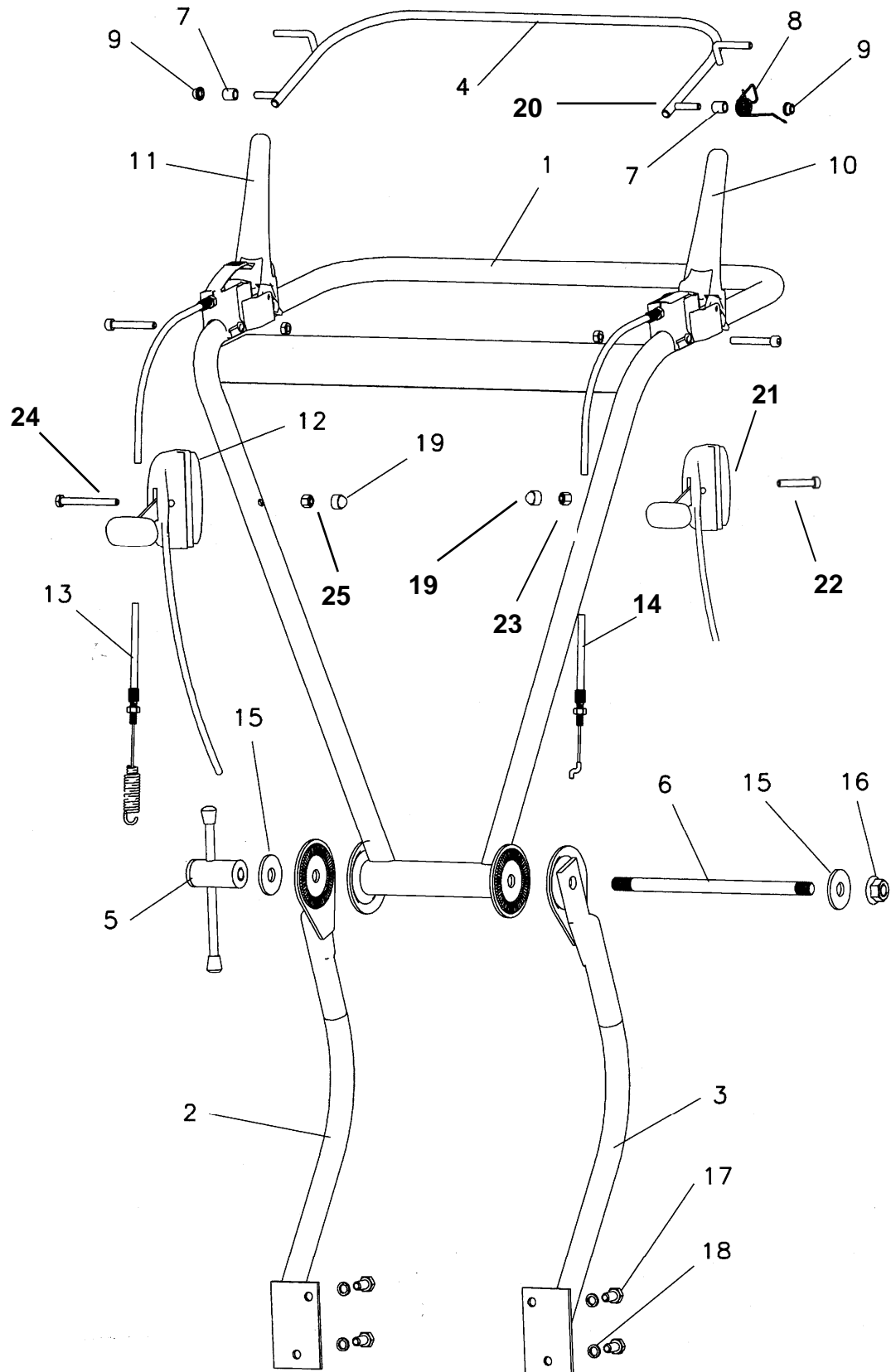




Posice	Objednací číslo	Název	Počet ks
1	1301109	MATICE M20x1,5 ČSN 021412.25	2
2	6025166	PODLOŽKA 34x20,1x2	2
3	994563902	KOLO PRAVÉ FOUKANÉ	1
4	1490131	KULIČKA 7-10 ČSN 023680	4
5	7270406	SPOJKA TŘÍPOLOHOVÁ	2
6	1342674	PRUŽINA	2
7	2010260	KOLÍK VÁLCOVÝ 10x45-St ISO 8734 / DIN 6315	2
8	5400115	PERO 6x6x14 ČSN 022562 / DIN 6885	1
9	2120806	HŘÍDEL	1
10	1350438	ZÁVLAČKA 4x40 ČSN 021781.5	2
11	994564002	KOLO LEVÉ FOUKANÉ	1
12	9467816V	KRYT HŘÍDELE	2
13	3040279	PODLOŽKA 5,3 ČSN 021726.15	4
14	1300502	MATICE M5 ČSN 021492.25 / DIN 982	4
	9720326	PODVOZEK	



Posice	Objednáací číslo	Název	Počet ks
1	947481702	ROTOR	1
2	947522102	DISK SPODNÍ	1
3	9469114	UNAŠEČ	1
4	7270105	KOŠ	1
5	3301602	NÁBOJ	1
6	1050502W	ŠROUB	6
7	5253307N	NŮŽ	6
8	6025142V	PODLOŽKA 30x20,3x2,5	1
9	9943158	LOŽISKO 6004A 2RS KG ČSN 02 2171	3
10	9943153	LOŽISKO 6205A 2RS KG ČSN 02 4640	1
11	6021512	KROUŽEK POJISTNÝ 20 DIN 471	1
12	1011319	ŠROUB M6x20 ČSN 02 1151.25 / ČSN EN 2009	6
13	1512506	ŠROUB M6x14 ČSN 021103.25	6
14	1800154	MATICE M10 ČSN 021401.55 / DIN 934	6
15	6510923	PODLOŽKA 10 ČSN 021740.05 / DIN 7980	6
16	6510920	PODLOŽKA 6,1 ČSN 02 1740.05 / DIN 7980	6
17	9631725N	TLUMIČ HLUKU NOŽŮ	6
18	5400116	PERO 6x6x18 ČSN 02 2562 / DIN 6885	1
*	973022802	ŽACÍ ÚSTROJÍ SESTAVA	1



Posice	Objednací číslo	Název	Počet ks
1	947473201	HORNÍ DÍL KLEČÍ	1
2	947473301	SPODNÍ DÍL KLEČÍ PRAVÝ	1
3	947473401	SPODNÍ DÍL KLEČÍ LEVÝ	1
4	9474731N	HRAZDA LAKOVANÁ - ČERNÁ	1
5	9202101	PÁKA SESTAVA	1
6	1021625	SVORNÍK	1
7	3010205	ROZPĚRKA PLASTOVÁ	2
8	1342695	PRUŽINA – ŘÍDÍTKA BELLA	1
9	3010204	PRŮCHODKA 6/9/12x6	2
10	1DS11007	PÁKA „START“	1
11	1DS12005	PÁKA „START“ S POJISTKOU	1
12	1AT09039/1050	PÁČKA PLYNU	1
13	9942589	BOWDEN BRZDY B 6798/2 „BELLA“	1
14	9942592	BOWDEN POJEZDU	1
15	3040280	PODLOŽKA 13 DIN 9021	2
16	1303205	MATICE M12 TENSILOCK	1
17	1012523	ŠROUB ISO 4017-M8x16 -5.8-A2L ČSN 02 1103.25	4
18	6510906	PODLOŽKA 8 ČSN021740.05	4
19	130034	KRYTKA MATICE OZDOBNÁ ČERNÁ PRO 6HR ŠRM6	4
20	9137902	NÁVLEK KRUHOVÝ	2
21	P-001362	PÁKA POJEZDU SESTAVA	1
22	N010831	ŠROUB M6x50 ČSN ISO 8677 / DIN 603	1
23	1300503	MATICE M6 DIN 985 / ISO 10511	1
24	N012139	ŠROUB M6x60 ČSN 02	1
25	1300503	MATICE M 6	1