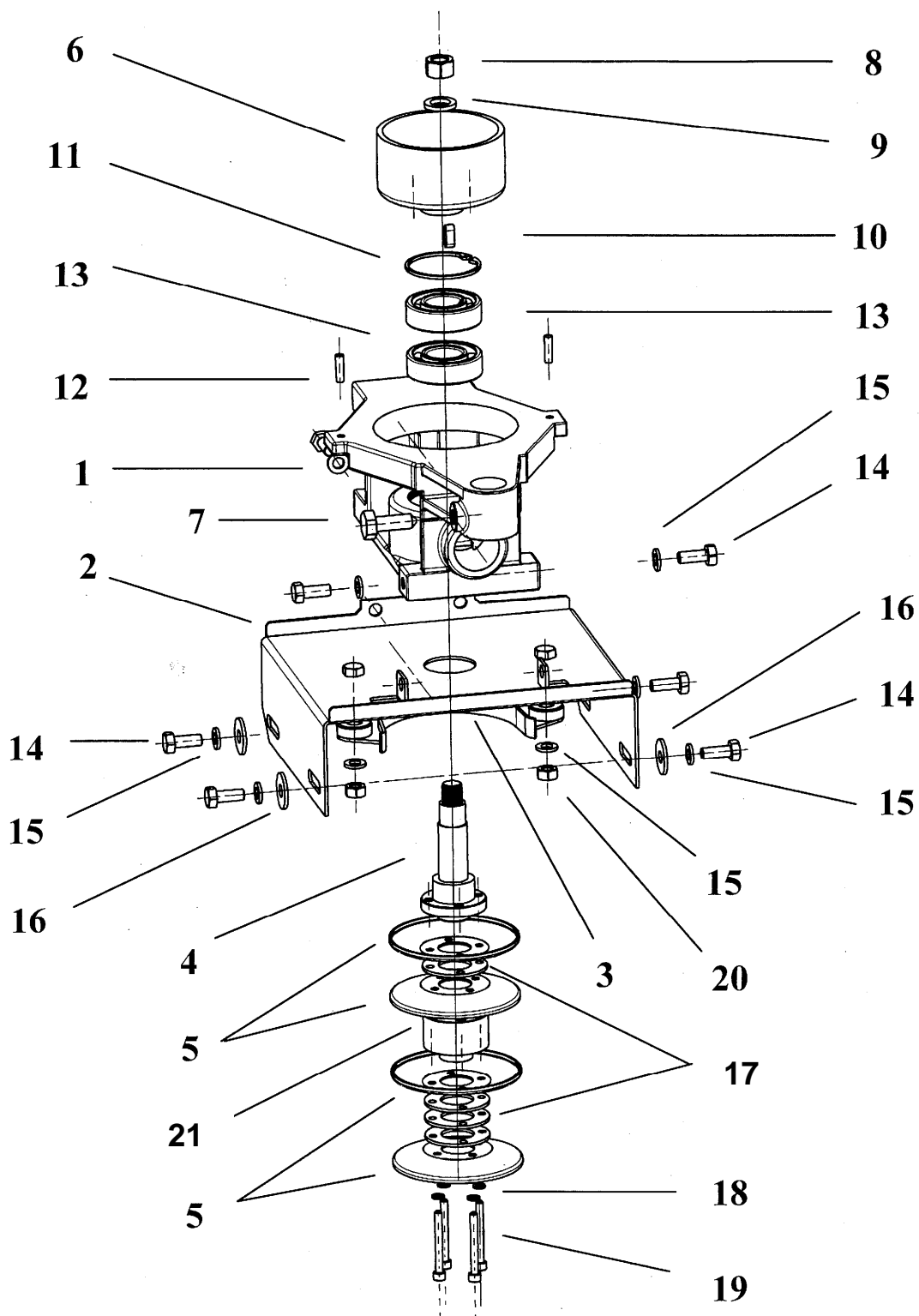


BDR 581 CZ

ROTAČNÍ SEKAČKA BDR 581CZ VIVA
0105319CZ
MODEL 2011 - SPOJKA 80mm





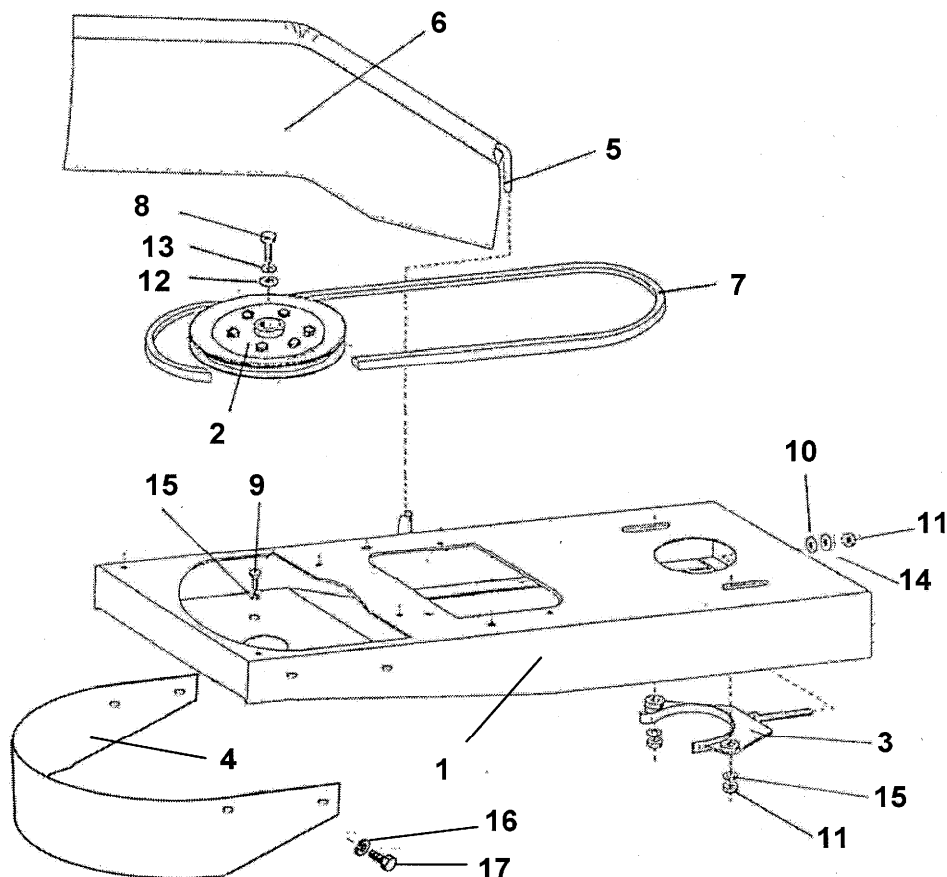
Pozice	Objednací číslo	Název součásti	Počet ks.
1	7183814	TĚLESO	1
2	9471516V	NOSIČ SESTAVA	1
3	9475031	NAPÍNÁK SESTAVA	1
4	2123822	HŘÍDEL	1
5	6070602	BOČNICE ŘEMENICE	4
6	7065101	BUBÍNEK	1
7	1012565	ŠROUB	1
8	1300183	MATICE M14x1,5 ČSN 02 1403.25	1
9	3040250	PODLOŽKA B15 ČSN 02 1702.15	1
10	5400115	PERO 6h9x6x14	1
11	6021809	KROUŽEK POJISTNÝ 52 ČSN 02 2931 / DIN 472	1
12	2031108	KOLÍK 5x16 ČSN 411110	2
13	9943155	LOŽISKO 6304 A-2RS C3	2
14	1512511	ŠROUB M8x20 ČSN 021103.25 / DIN 933	8
15	0017910	PODLOŽKA B8 ČSN 02 1741.05, modrý Zn / DIN 127	10
16	6010163	PODLOŽKA M8/8,4/20/2 BN 737	4
17	6018905	VLOŽKA ZINKOVANÁ	4
18	N007271	PODLOŽKA 5 DIN 127	4
19	N007287	ŠROUB M5x45 DIN 913-88P	4
20	1800185	MATICE ČSN 02 1401.25	2
21	3300308	VLOŽKA ŘEMENICE	1

POZNÁMKA :

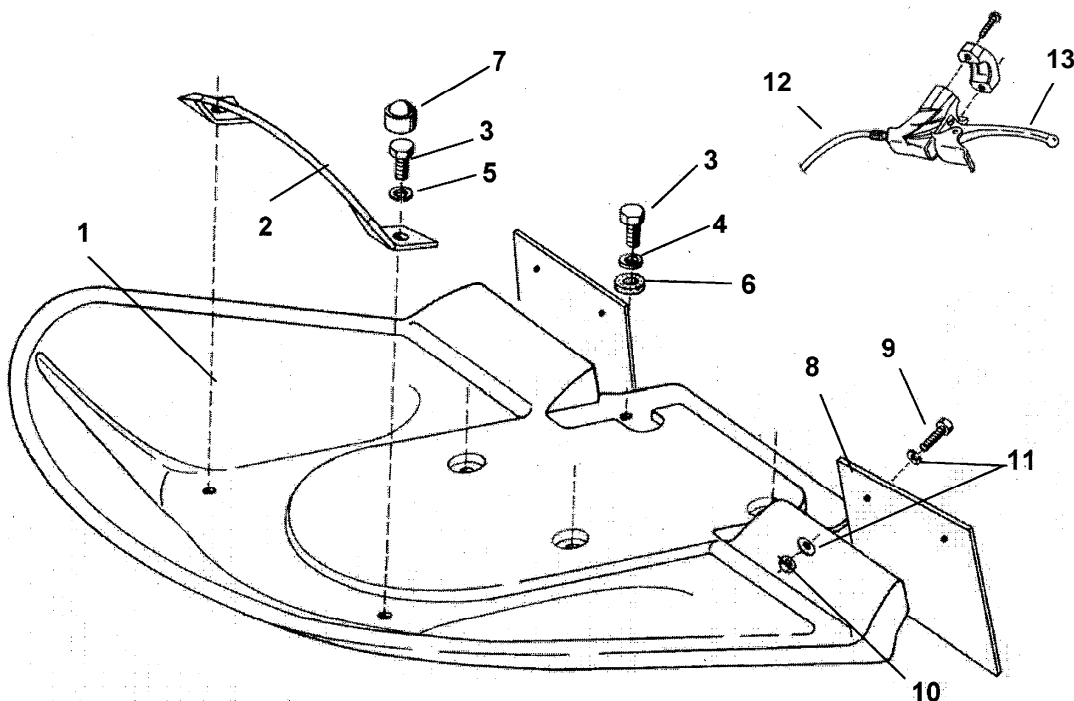
1.PRO 2T MOTOR MONTOVAT VLOŽKU 601- 8905 MEZI BOČNICE 607- 0602.
U POJEZDOVÉ ŘEMENICE MONTOVAT 3 VLOŽKY MEZI BOČNICEMI.

2.PRO 4T MOTOR VYJMOUT VLOŽKU 601- 8905 MEZI BOČNICEMI 607- 0602.
U POJEZDOVÉ ŘEMENICE MONTOVAT 2 VLOŽKY MEZI BOČNICEMI.

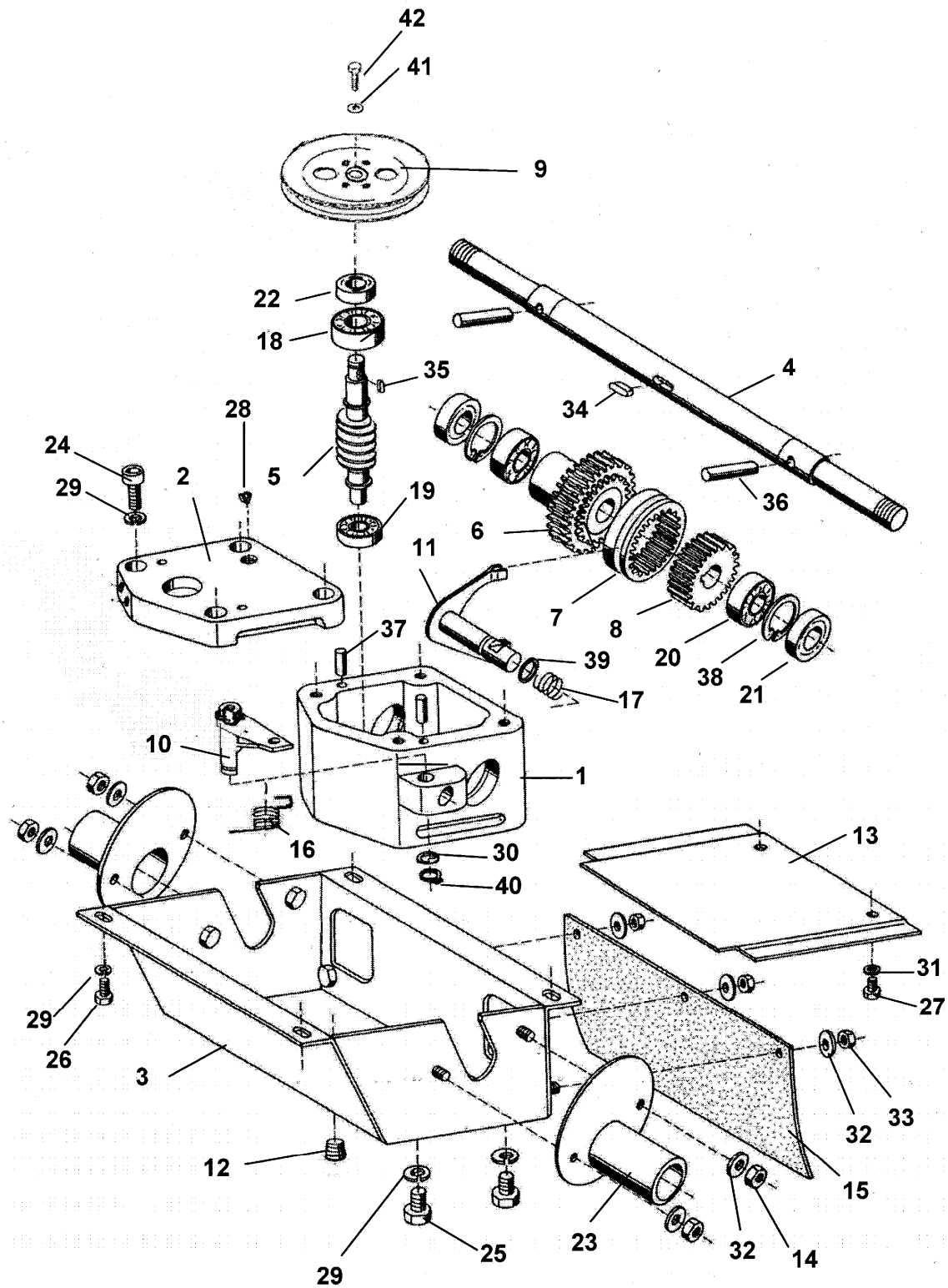
PŘI MONTÁŽI ŘEMENICE ZAJISTIT 4 ŠROUBY N007287 LEPIDLEM LOCTITE 222.



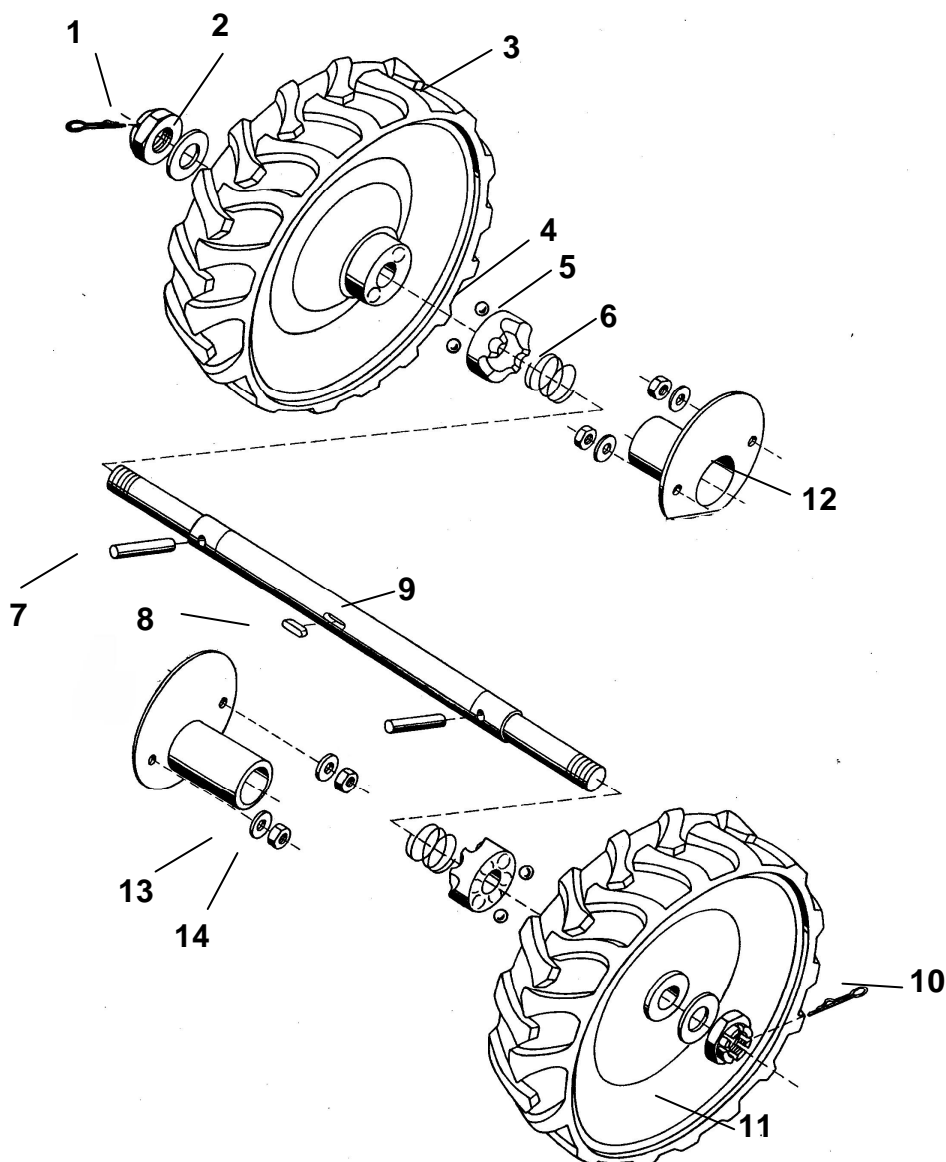
Posice	Objednací číslo	Název součásti	Počet ks.
1	9469923V	SKŘÍŇ SEKAČKY LAKOVANÁ	1
2	9603303	ŘEMENICE	1
3	9475031	NAPÍNÁK SESTAVA	1
4	7467808	KRYT ROTOU PLASTOVÝ	1
5	947391702	RAMENO SESTAVA -LAKOVANÉ	1
6	963172202	ZÁVĚS 5316 SA	1
7	9940728	ŘEMEN KLÍNOVÝ 13x1420Li A 1450 Lw	1
8	1012527	ŠROUB M10x20 ČSN 02 1103.55 / DIN 933-88P	1
9	1012525	ŠROUB M8x25 ČSN 02 1103.55 / DIN 933-88P	3
10	6259046	PODLOŽKA PRYŽOVÁ 6x20	1
11	1800185	MATICE M8 ČSN 02 1401.25 / ISO 4032- M8-05 AZL	3
12	0017485	PODLOŽKA 10,5 DIN 7349	1
13	6510923	PODLOŽKA 10,2 ČSN 02 1740.05 modrý Zn / DIN 7980	1
14	6010163	PODLOŽKA M8/8,4/20/2 BN 737	1
15	0017910	PODLOŽKA B 8 ČSN 02 1741 modrý Zn / DIN 127	5
16	3040501	PODLOŽKA 6,4 ČSN 02 1726.15	4
17	1512513	ŠROUB M6x12 ČSN 02 1103.25	4



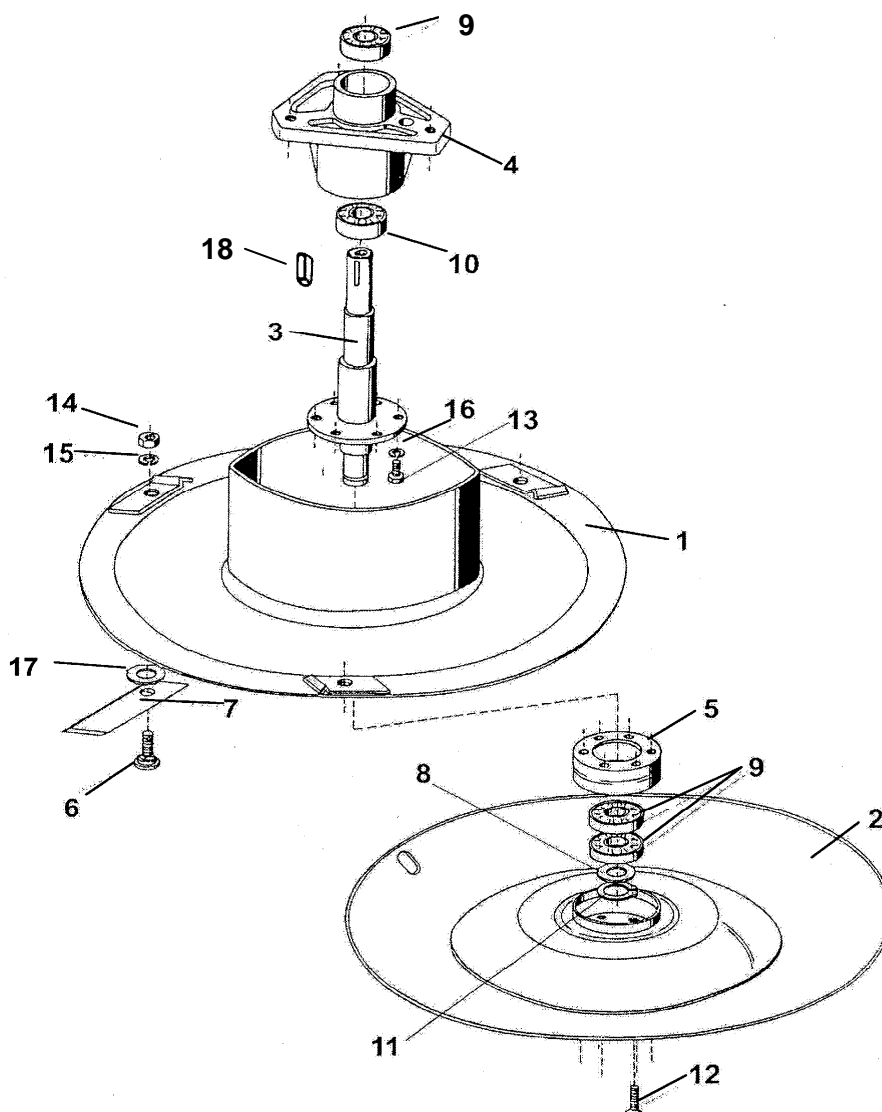
Pozice	Objednací číslo	Název součásti	Počet ks
1	8767216	KRYT BDR 581 SP	1
2	9475032	DRŽÁK PŘEDNÍ	1
3	1512520	ŠROUB M6x16 ČSN 02 1103.25 / ČSN EN 24017	6
4	3040501	PODLOŽKA 6,4 ČSN 02 1726.15	4
5	6510920	PODLOŽKA 6,1 ČSN 02 1740.05 / DIN 7980	2
6	6259046	PODLOŽKA 6x20 PRYŽOVÁ	4
7	130034	KRYTKA MATIC PLASTOVÁ	6
8	9132424	KRYT KOLA PRYŽOVÝ	2
9	1012568	ŠROUB M5x14 ČSN 02 1103.25	4
10	1300502	MATICE M5 ČSN 02 1492.25 / DIN 982	4
11	3040279	PODLOŽKA 5,3 ČSN 02 1726.15	8
12	9942593	BOWDEN POJEZDU	1
13	LK8820B	PÁČKA SPOJKY	1
*	9012874	SAMOLEPÍCÍ ŠTÍTEK „VIVA „	1
*	9012663	SAMOLEPÍCÍ ŠTÍTEK „ ŠIPKA „	1
*	9012795	SAMOLEPÍCÍ ŠTÍTEK „BEZPEČNOSTNÍ ZNAKY „	1



Pozice	Objednací číslo	Název součásti	Počet ks.
1	7181208	SKŘIŇ	1
2	7065003	VÍKO	1
3	9469916V	KRYT SKŘINĚ SESTAVA	1
4	2120806	HŘÍDEL	1
5	4150305	HŘÍDEL ŠNEKOVÝ	1
6	9607716	KOLO ŠNEKOVÉ	1
7	4130401	KOLO OZUBENÉ	1
8	4100103	KOLO OZUBENÉ	1
9	9603304	ŘEMENICE	1
10	9473908V	PÁKA PŘESOUVACÍ SESTAVA	1
11	9467311	VIDLICE SVARENÁ	1
12	1015827	ŠROUB VYPOUŠTĚCÍ M14X1,5 DIN 906	1
13	6056208	KRYT SPODNÍ	1
14	1300502	MATICE M5 ČSN 02 1492.25 / DIN 982	1
15	9132419	ZÁVĚS PRYŽOVÝ	1
16	1340611	PRUŽINA VYPÍNÁNÍ POJEZDU	1
17	1342675	PRUŽINA PŘESOUVACÍ VIDLICE	1
18	9943159	LOŽISKO 6203 KG ČSN 02 4630	1
19	9943131	LOŽISKO 6202 KG ČSN 02 4630	1
20	9949302	LOŽISKO 6005 KG ČSN 02 4630	2
21	9943251	GUFERO 25x47x7ČSN 02 9401.0	2
22	6643223	GUFERO 17x30x7x G NBR ČSN 02 9401.0	1
23	9467817V	KRYT HŘÍDELE	2
24	1037205	ŠROUB M8x30 ČSN 02 1143.55	4
25	1012525	ŠROUB M8x25 ČSN 02 1103.25 / DIN 933	4
26	1012523	ŠROUB M8x16 čsn 02 1103.25 / DIN 933	4
27	1512513	ŠROUB M6x12 ČSN 02 1103.25 / DIN 933	4
28	9111616	TĚSNĚNÍ	1
29	6510906	PODLOŽKA 8,2 ČSN 02 1740.05 / DIN 7980	12
30	6019804	PODLOŽKA 12x18x0,8	1
31	6510920	PODLOŽKA 6,1 ČSN 02 1740.05 / DIN 7980	4
32	3040279	PODLOŽKA 5,3 ČSN 02 1726.15	7
33	1800143	MATICE M5 ČSN 02 1401.25 / ISO 4032-M5-5-AZL	3
34	5400115	PERO 6x6x14 ČSN 02 2562	1
35	5400129	PERO 4e7x4x12 ČSN 02 2562	1
36	2010260	KOLÍK 10x45 DIN 6315 / ISO 8734 / ČSN 02 2152	2
37	2010205	KOLÍK 5x16 ČSN 02 2150 / ISO 2338	2
38	6021807	KROUŽEK POJISTNÝ47 ČSN 02 2931 / DIN472	2
39	9138049	KROUŽEK 14x10 ČSN 02 9280.2	1
40	6021502	KROUŽKEK POJISTNÝ 12 ČSN 02 2930	1
41	6010208	PODLOŽKA 20x6,2x2,5	1
42	1512520	ŠROUB M6 x16 ČSN 02 1103.25 / ČSN EN 24017	1
*	NOO7284	ŘEMEN KLÍNOVÝ A13 x 570 Li	1
*	9607715	SKŘIŇ PŘEVODOVÁ SESTAVA -5316 S	1



Pozice	Objednací číslo	Název součásti	Počet ks.
1	1301109	MATICE M20x1,5 ČSN 021412.25	2
2	6025166	PODLOŽKA 34x20,1x2	2
3	994563902	KOLO FOUKANÉ PRAVÉ	1
4	1490131	KULIČKA 7-10 ČSN 02 3680	4
5	7270406	SPOJKA TŘÍPOLOHOVÁ	2
6	1342674	PRUŽINA pr.24,5 / pr.19	2
7	2010260	KOLÍK 10x45-St ISO 8734 / DIN 6315 / ČSN 02 2152	2
8	5400115	PERO 6x6x14 ČSN 02 2562 / DIN 6885	1
9	2120806	HŘÍDEL	1
10	1350438	ZÁVLAČKA 4x40 ČSN 02 1781.5	2
11	994564002	KOLO FOUKANÉ LEVÉ	1
12	9467817V	KRYT HŘÍDELE PLASTOVÝ	2
13	3040279	PODLOŽKA 5,3 ČSN 02 1726.15	4
14	1300502	MATICE M5 ČSN 02 1492.25 / DIN 982	4
	9720324	PODVOZEK SESTAVA 5319 CZ	1



Pozice	Objednací číslo	Název součásti	Počet ks.
1	947481602	ROTOR	1
2	947522102	DISK – SPODNÍ SESTAVA	1
3	9469114	UNAŠEČ	1
4	7270105	KOŠ	1
5	3301602	NÁBOJ	1
6	1050502V	ŠROUB	3
7	5253305V	NŮŽ	3
8	6025142V	PODLOŽKA	1
9	9943158	LOŽISKO 6004A 2RS KG ČSN 02 2171	3
10	9943153	LOŽISKO 6205A 2RS KG ČSN 02 4640	1
11	6021512	KROUŽEK POJISTNÝ 20 ČSN 02 2930 / DIN 471	1
12	1011319	ŠROUB M6x20 ČSN 02 1151.25 / ČSN EN 2009	6
13	1512506	ŠROUB M6x14 ČSN 02 1103.25	6
14	1800154	MATICE M10 ČSN 02 1401.55 / DIN 934	3
15	6510923	PODLOŽKA 10,2 ČSN 02 1740.05 / DIN 7980	3
16	6510920	PODLOŽKA 6,1 ČSN 02 1740.05 / DIN 7980	6
17	9631725	TLUMIČ HLUKU NOŽŮ	3
18	5400116	PERO 6x6x18 ČSN 02 2562 / DIN 6885	1
*	973022502	ŽACÍ ÚSTROJÍ	1