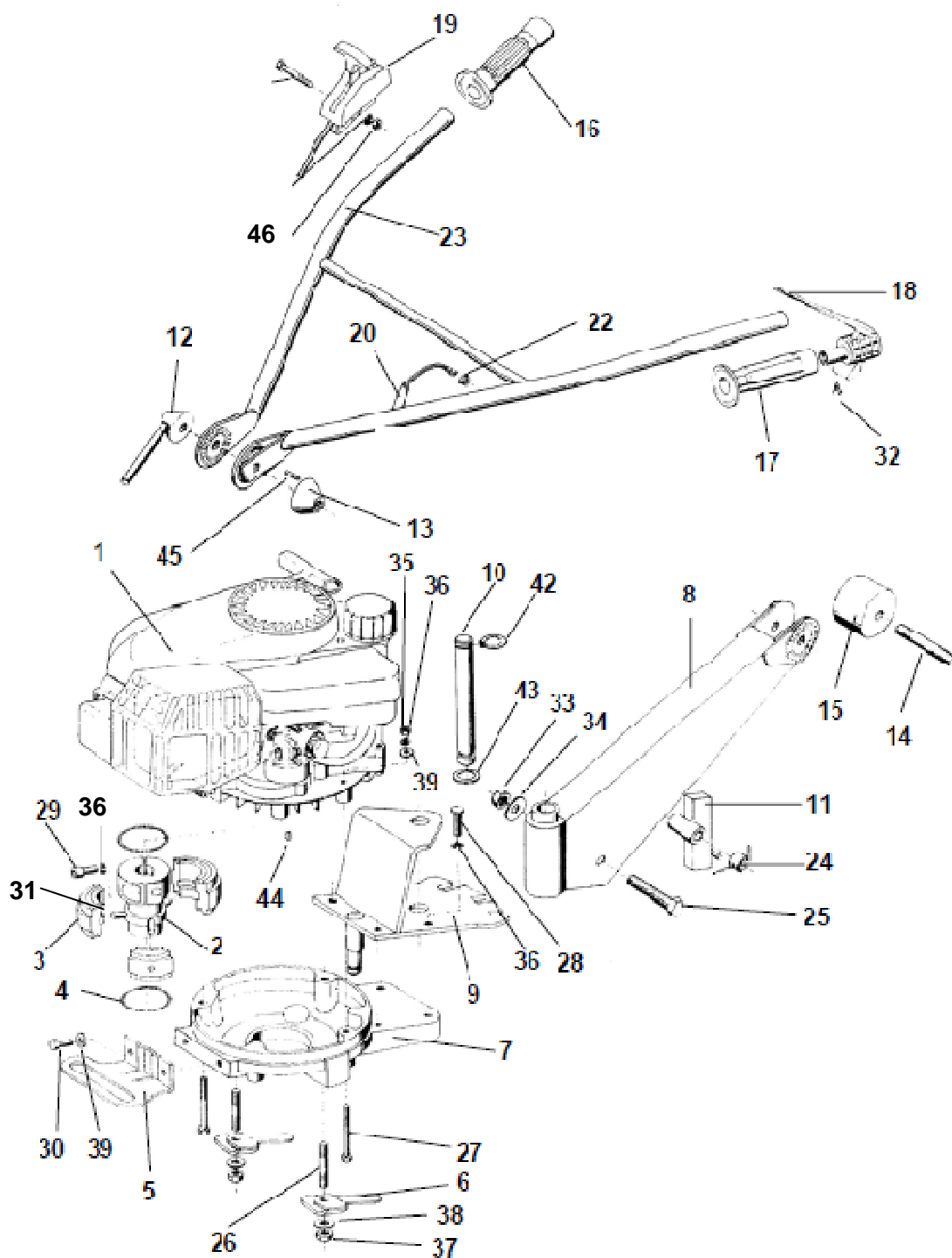


BDR 550, 700

MOTOROVÁ JEDNOTKA VYKLÁPĚCÍ
9720618
Motor HONDA GCV 190





Pozice	Objednací číslo	Název součásti	Počet ks.
*	9720618	MOTOROVÁ JEDNOTKA – HONDA GCV 190	1
1	9946922	4T-MOTOR HONDA GCV 190	1
*	9606703	SPOJKA - SESTAVA	1
2	3301103	NÁBOJ SPOJKY	1
3	9606702	ZÁVAŽÍ SPOJKY - POSESTAVA	3
4	1341425	PRUŽINA	2
5	6091301	DRŽADLO	1
6	9463010	UPÍNAČ	2
7	7402805	PŘÍRUBA	1
8	9474722	SPODNÍ DÍL KLEČÍ	1
9	9475038	ZÁVĚS KLEČÍ	1
10	2030421	ČEP	1
11	9460310	PÁKA SVAŘENÁ	1
12	9468703	PÁKA SVAŘENÁ	1
13	1320801	MATICE	1
14	1015588	SVORNÍK	1
15	3041403	VLOŽKA	1
16	1MA02005	RUKOJEŤ PRAVÁ	1
17	1MA04005	RUKOJEŤ LEVÁ	1
18	1DS08050	VYPÍNAČ BEZPEČNOSTNÍ	1
19	1AT09039/1190	PÁČKA PLYNU	1
20	9980306	KABEL ÚPLNÝ	1
22	3010204	PRŮCHODKA	1
23	9474723	DÍL KLEČÍ HORNÍ	1
24	1341609	PRUŽINA	1
25	1012401	ŠROUB M 12x55 ČSN 021101.55	1
26	1021614	ŠROUB M 10x30 ČSN 021178.25	2
27	1012497	ŠROUB M8x65 ČSN 021101.55 / ISO 4014-8.9	3
28	1512525	ŠROUB M8x25 ČSN 02 1103.25	4
29	1037208	ŠROUB M8x25 ČSN 02 1143.52 Zn	2
30	1012523	ŠROUB M8x16 ČSN 02 1103 / DIN 933	2
31	2010264	ČEP SPOJKY	3
32	1011907	ŠROUB M4x6 (TVAR C) DIN 7500	1
33	1300516	MATICE M12 ČSN 02 1492.25 / DIN 985	1
34	3040248	PODLOŽKA 13 ČSN 02 1702.15	1
35	1800185	MATICE M8 ČSN 02 1401.25	3
36	6510906	PODLOŽKA 8,2 ČSN 02 1740.05 / DIN 7980	9
37	1800154	MATICE M 10 ČSN 021401.55 / DIN 934	2
38	3040723	PODLOŽKA 10,5 ČSN 02 1703.15	2
39	3540253	PODLOŽKA 8,4 ČSN 02 1702.15 / DIN 125	5
42	6021530	KROUŽEK POJISTNÝ 24 ČSN 02 2930 / DIN 471	1
43	1350162	KROUŽEK POJISTNÝ 24 ČSN 426450 / ČSN 02 2925	1
44	5400414	PERO 4x6,5 DIN 6888	1
45	2010223	KOLÍK 5x10 ČSN 02 2150.2 / ČSN EN ISO 2338	1
46	130034	KRYTKA MATIC OZDOBNÁ ČERNÁ	1
*	9137902	NÁVLEK KRUHOVÝ	1
*	9012502	PÁSKA VÁZACÍ 140x3,6; ČERNÁ	2